

[SAS-PD01&TST-PD01組図]
 角度0°(垂直)~23.4(煽り)
 煽り角はMax31.4°

機材寸法	650 (W)	467.97 (H)	375 (D)	電源系/重量	6.9Kg
車輪無寸法	650 (W)	395.77 (H)	375 (D)	特徴	PDP用転がしスタンド。キャスター取り外し可。
入力形態				備考	SAS-PD01と必ずセットで使用。 (傾斜固定であればWA-PD03直付も可能) ワイドPDPは50インチまで対応。(縦横共に)

AVC 株式会社
映像センター
 Event Image Division
 Audio Visual Communications LTD.,

TOKYO office 03(3532)3641 NAGOYA office
 TOKYO Machinery center 03(5531)5021 OSAKA office

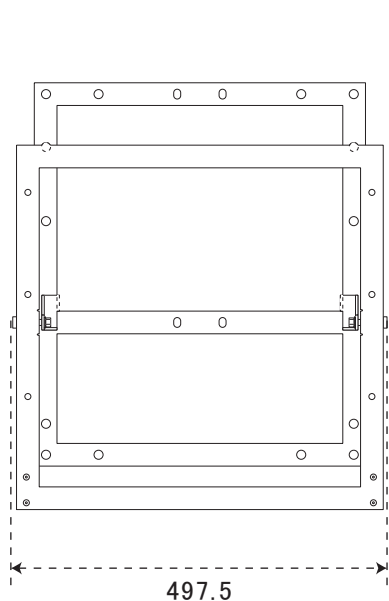
メーカー **ARMOR**
 機材名

TST-PD01

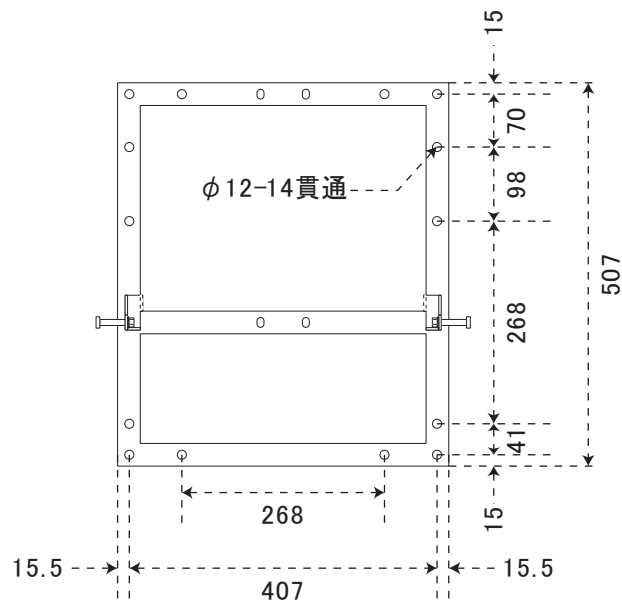
052(322)5791
 06(6583)5641

作成日 2004 / December / 09
 採寸作成者 Shinya Iwahori (TOKYO)

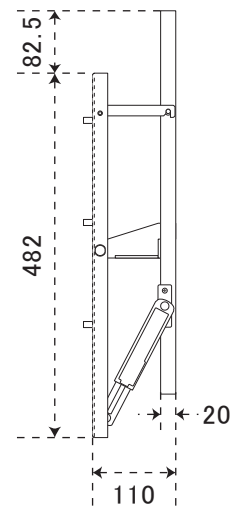
縮尺率 : 0.1



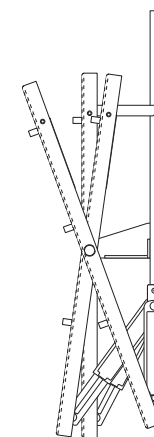
<正面組図>



<正面壁側部パーツ図>



<側面組図>



<側面角度付図>

-8° ~20° までの範囲で角度固定が可能です。

機材寸法	497.5 (W) 564.5 (H) 110 (D)	電源系/重量	4.5Kg
セット内訳	SAS-PD01 × ① JP-PD01 × ① 共栄商事製フランジ × ① 500mmポール × ①	特徴	PDP用汎用角度調整金具(14段階)
対応機種	背面金具(ARMOR製RAシリーズまたはPIONEER製PDK-4005/5005)が装着されているPDP。 CMP307XJ/PDP-V7 . V402/PDS4211J-H . 4241J-H/PDP-502MX . 503CMX . 504CMX	備考	ラッチ機構により、工具レスで角度の位置固定が出来ます。必ずWA-PDシリーズとの併用になります。常備品JP-PD01Sを使用することで天吊金具になります。

AVC 株式会社
映像センター
Event Image Division
Audio Visual Communications LTD.,

TOKYO office 03(3532)3641 NAGOYA office 052(322)5791
TOKYO Machinery center 03(5531)5021 OSAKA office 06(6583)5641

メーカー
機材名 **ARMOR**
AVC

SAS-PD01

作成日 2004 / October / 26
採寸作成者 Shinya Iwahori (TOKYO)

縮尺率: 0.1