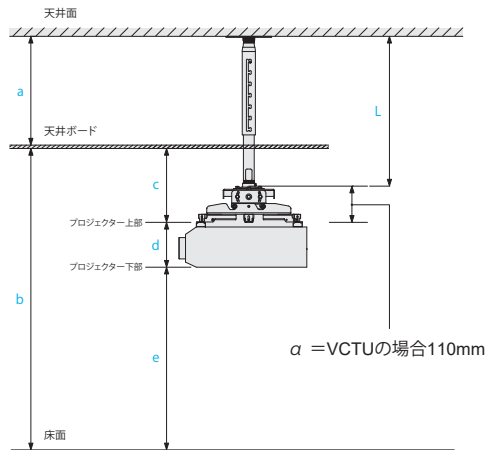


プロジェクター天吊マウント

VCTU ポール選定ガイド



取付け箇所にて採寸された各寸法を計算式にあてはめて、シーリングプレートとポールの組合せ長さを算出することができます。(10種類から選定) 算出したシーリングプレート・ポールの組合せ長さに基づき、ポールをお選びください。
可変式ポールを選定した場合は、25.4mmごとに長さの変更ができます。



- a : 天井裏の高さ
- b : 室内の天井高
- c : プロジェクター上部から天井ボード面
- d : プロジェクター本体の縦寸法
- e : 床面からプロジェクター下部
- L : シーリングプレート+ポール組合せ長さ
- α : RPMAU2は92mm、VCTUは110mm

シーリングプレート・ポール組合せ長さ一覧(10種類)

		シーリングプレート CMA110/115							
		固定ポール CMS003	固定ポール CMS006	固定ポール CMS012	可変ポール CMS012018	可変ポール CMS0203	可変ポール CMS0305	可変ポール CMS0507	可変ポール CMS0608
L1		81	157	309					
			固定ポール CMS018	固定ポール CMS024					
			462	614					
L1					363	668	973	1,582	1,887
L2					388	693	998	1,608	1,913
L3					414	719	1,024	1,633	1,938
L4					439	744	1,049	1,659	1,964
L5					465	770	1,074	1,684	1,989
L6					490	795	1,100	1,709	2,014
L7					515	820	1,125	1,735	2,040
L8					541	846	1,151	1,760	2,065
L9					871	1,176	1,786	2,091	L9
L10					897	1,201	1,811	2,116	L10
L11					922	1,227	1,836	2,141	L11
L12					947	1,252	1,862	2,167	L12
L13					973	1,278	1,887	2,192	L13
L14					998	1,303	1,913	2,218	L14
L15						1,328	1,938	2,243	L15
L16						1,354	1,963	2,268	L16
L17						1,379	1,989	2,294	L17
L18						1,405	2,014	2,319	L18
L19						1,430	2,040	2,345	L19
L20						1,455	2,065	2,370	L20
L21						1,481	2,090	2,395	L21
L22						1,506	2,116	2,421	L22
L23						1,532	2,141	2,446	L23
L24						1,557	2,167	2,472	L24
L25						1,582	2,192	2,497	L25
L26						1,608	2,217	2,522	L26

プロジェクター上部～シーリングプレート取付位置までの長さを基準にする場合

$$a + c - \alpha = \text{プレート・ポール組合せ長さ (L)}$$

[計算例] RPMAU2使用、天井裏高さ300mm、天井面からプロジェクター上部まで200mmの場合

$$a: 300 + c: 200 - \alpha: 92 = L: 408 \text{ mm}$$

408mmに近い長さ設定ができる [CMS012018] が最適

プロジェクター下部～床までの長さを基準にする場合

$$a + b - (e + d + \alpha) = \text{プレート・ポール組合せ長さ (L)}$$

[計算例] VCTU使用、プロジェクター縦寸法350mm、天井裏高さ300mm、天井高4000mm、床面からプロジェクター下部までを3000mmの場合

$$a: 300 + b: 4000 - (e: 3000 + d: 350 + \alpha: 110) = L: 840 \text{ mm}$$

840mmに近い長さ設定ができる [CMS0203] が最適