

取扱説明書

LUXOR | H.WILSON

大型組立式テーブル

型番 LE-48

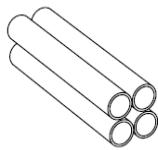
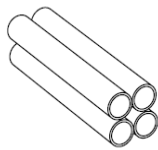
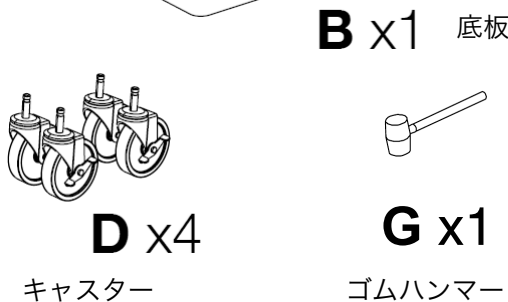
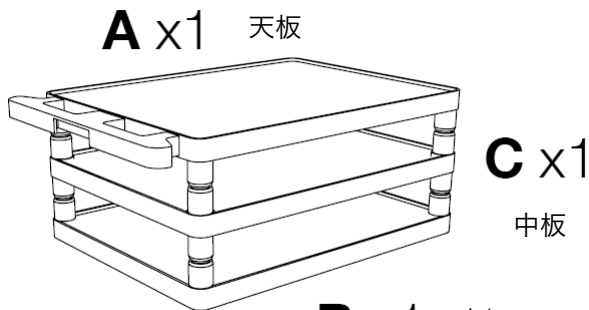
このたびは、弊社製品をお買い上げいただき、まことにありがとうございます。
ご使用前にこの「取扱説明書」をよくお読みのうえ正しくお使いください。
お読みになったあとは、いつでも取り出せるところに必ず保管してください。

- ⚠ 警告** 破片などが飛んでケガをしないように、組立時にはゴーグルや手袋を着用してください。
- ⚠ 注意** 組立時には、部品の切りくずなどで床が汚れないようにシートなどで養生してください。
- ⚠ 注意** 10℃以下の気温では、テーブルのポストにポールをゴムハンマーで取り付ける際に力を入れすぎると割れることがありますので、暖かい場所で組み立ててください。

■内容物

開梱しましたら、組み立てる前に下記の内容物がそろっているか確認してください。

もし、部品の不足や破損がありましたら、ご面倒ですがお買い上げ店または弊社までお知らせください。



E x4

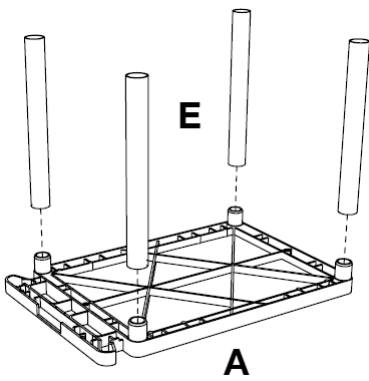
F x4

中ポール (445mm) × 4

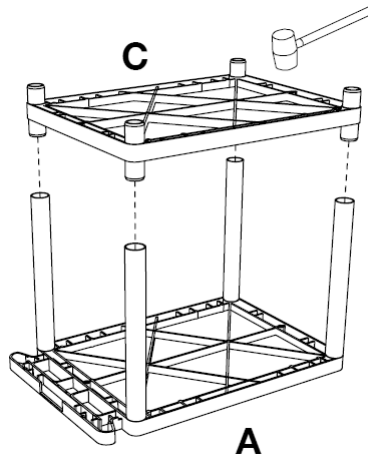
長ポール (475mm) × 4

番号	名称	個数
A	天板	1
B	底板	1
C	中板	1
D	キャスター	4
E	445mmポール	4
F	475mmポール	4
G	ゴムハンマー	1

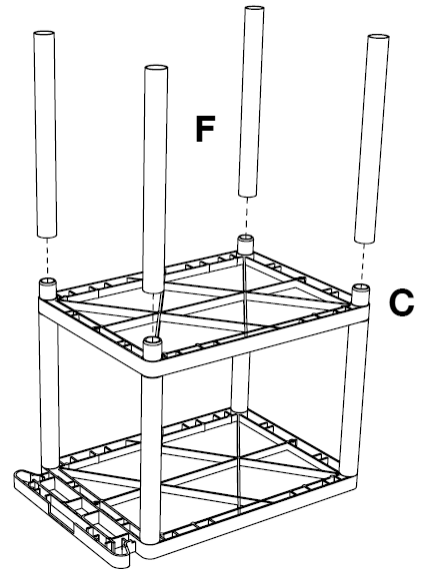
■ 組立手順



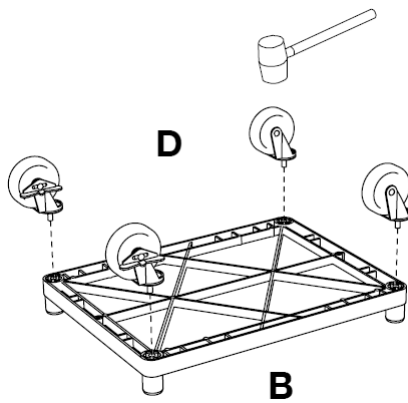
- 1** 天板に中ポール（445mm）を取りつけてください。



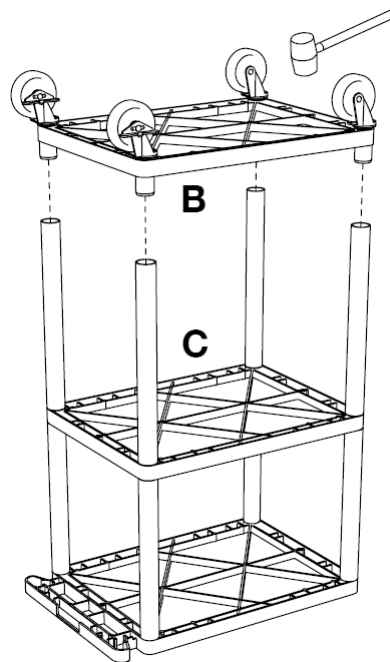
- 2** (1) で取りつけたポールに中板を取りつけてください。



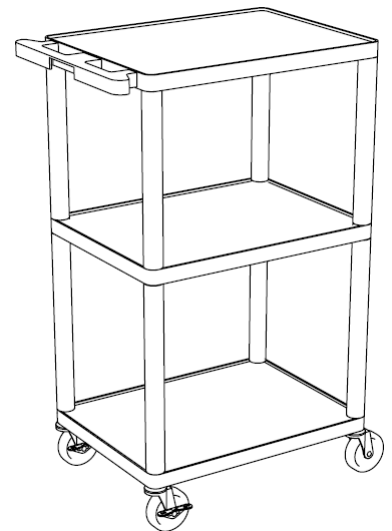
- 3** 続いて長ポール（475mm）を取りつけてください。



- 4** 底板にキャスターを取りつけてください。



- 5** (3) まで組み立てたところに (4) でキャスターを取りつけた底板を取りつけてください。



- 6** 完成です。

<http://www.avc.co.jp/>

AVC 株式会社
映像センター
AUDIO VISUAL COMMUNICATIONS LTD.

■ システム販売事業部

<首都圏> 〒135-0063 東京都江東区有明3-7-18 有明セントラルタワー8階
<関西> 〒564-0062 大阪府吹田市垂水町3-18-25

TEL. 03-3527-8660
TEL. 06-6836-7827

FAX. 03-3527-8666
FAX. 06-6310-6144