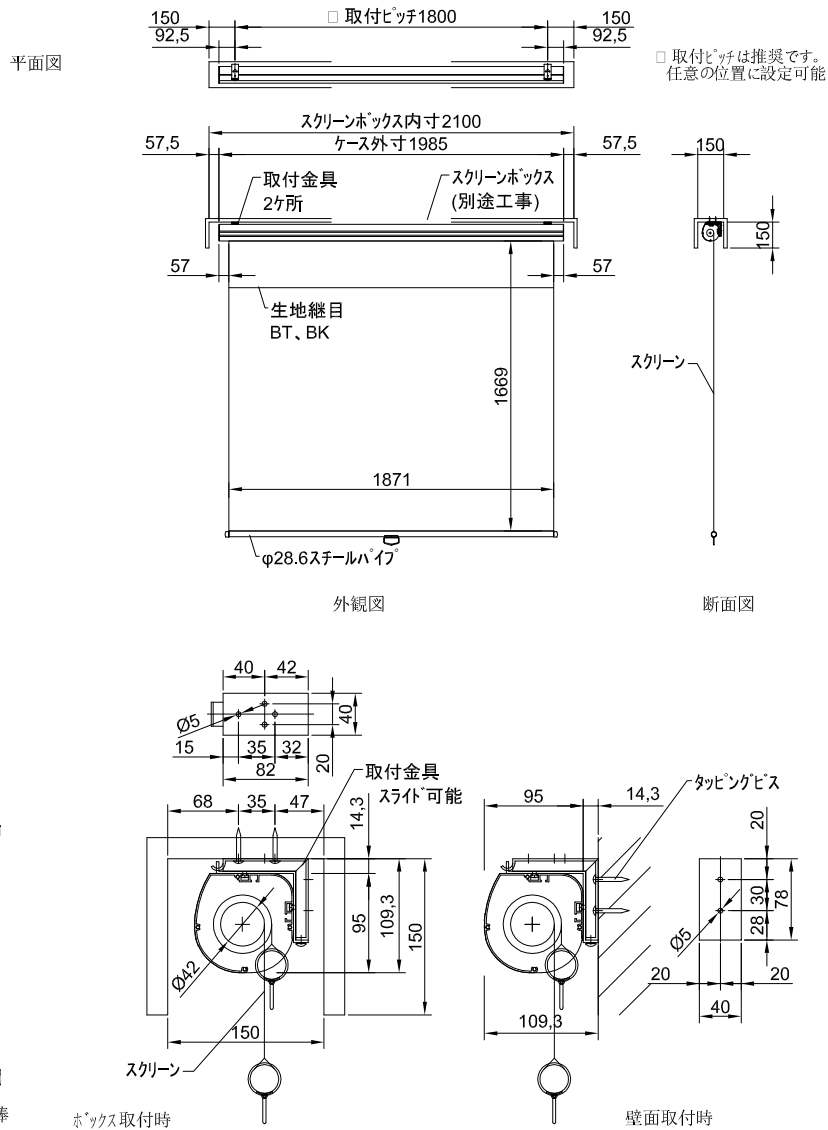


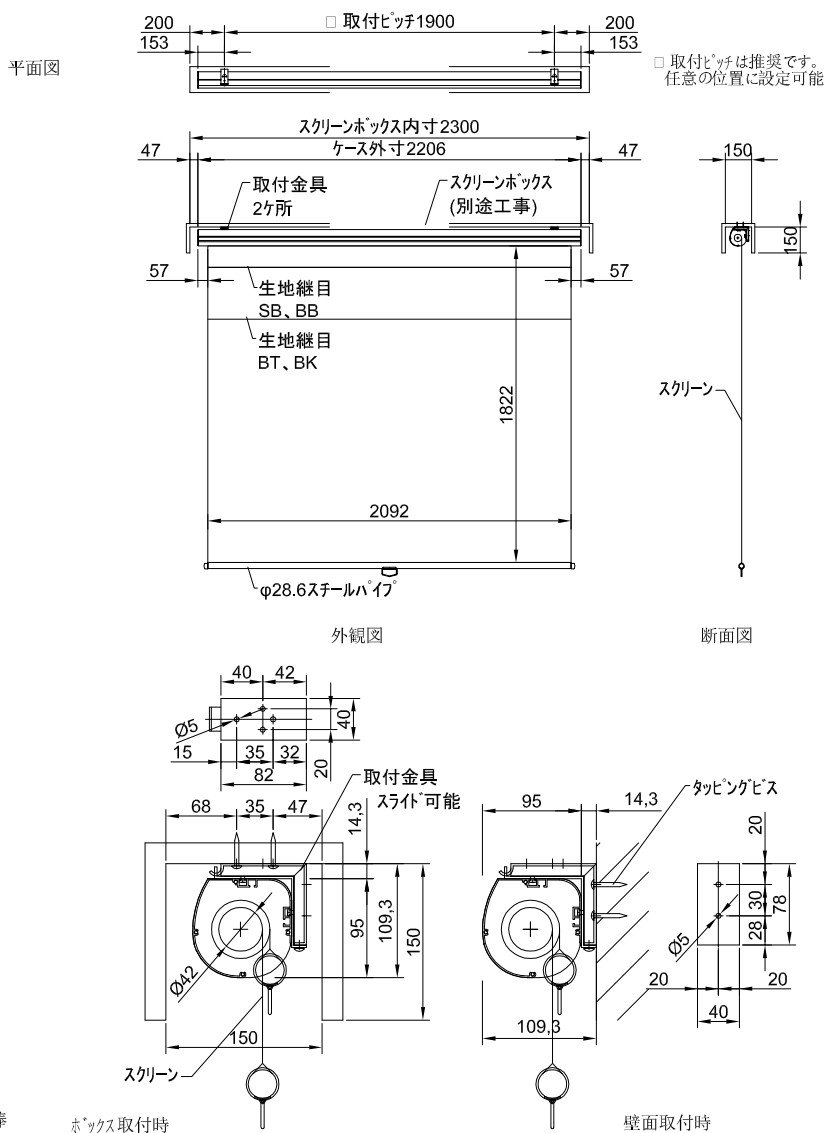
# 製品仕様書



単位:mm

製品名称	80インチ アルミケース入り手動巻上スクリーン (アスペクトフリー)
製品型番	SKE-80F
イメージサイズ	—
生地外寸	W 1871 × H 1669 (mm)
ケース外寸	W 1985 × H 95 × D 95 (mm)
推奨BOX内寸	W 2100 × H 154 × D 160 (mm)
上 黒	—
重 量	8.0 (kg)
付 属 品	引下げ棒・取付金具・タッピングビス

# 製品仕様書

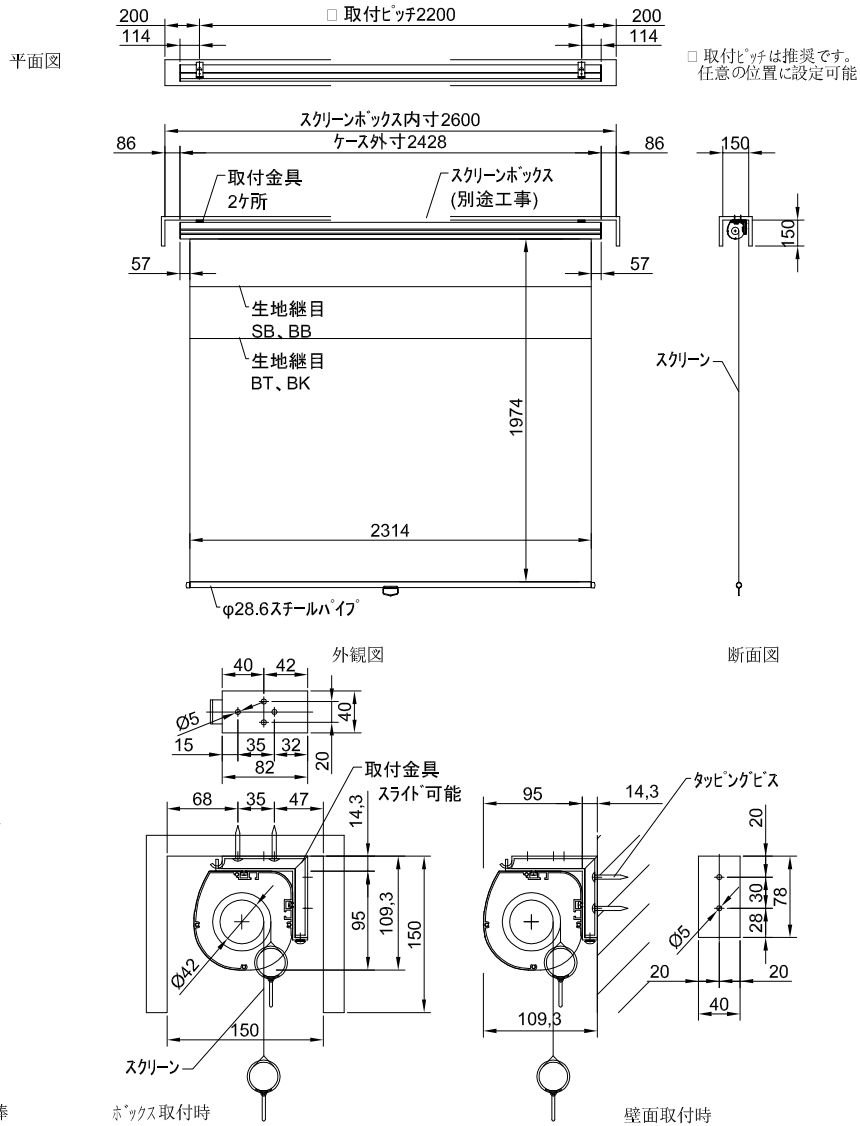


□ 取付ピッチは推奨です。  
任意の位置に設定可能

単位:mm

製品名称	90インチ アルミケース入り手動巻上スクリーン (アスペクトフリー)
製品型番	SKE-90F
イメージサイズ	—
生地外寸	W 2092 × H 1822 (mm)
ケース外寸	W 2206 × H 95 × D 95 (mm)
推奨BOX内寸	W 2300 × H 154 × D 160 (mm)
上黒	—
重量	9.8 (kg)
付属品	引下げ棒・取付金具・タッピングビス

# 製品仕様書

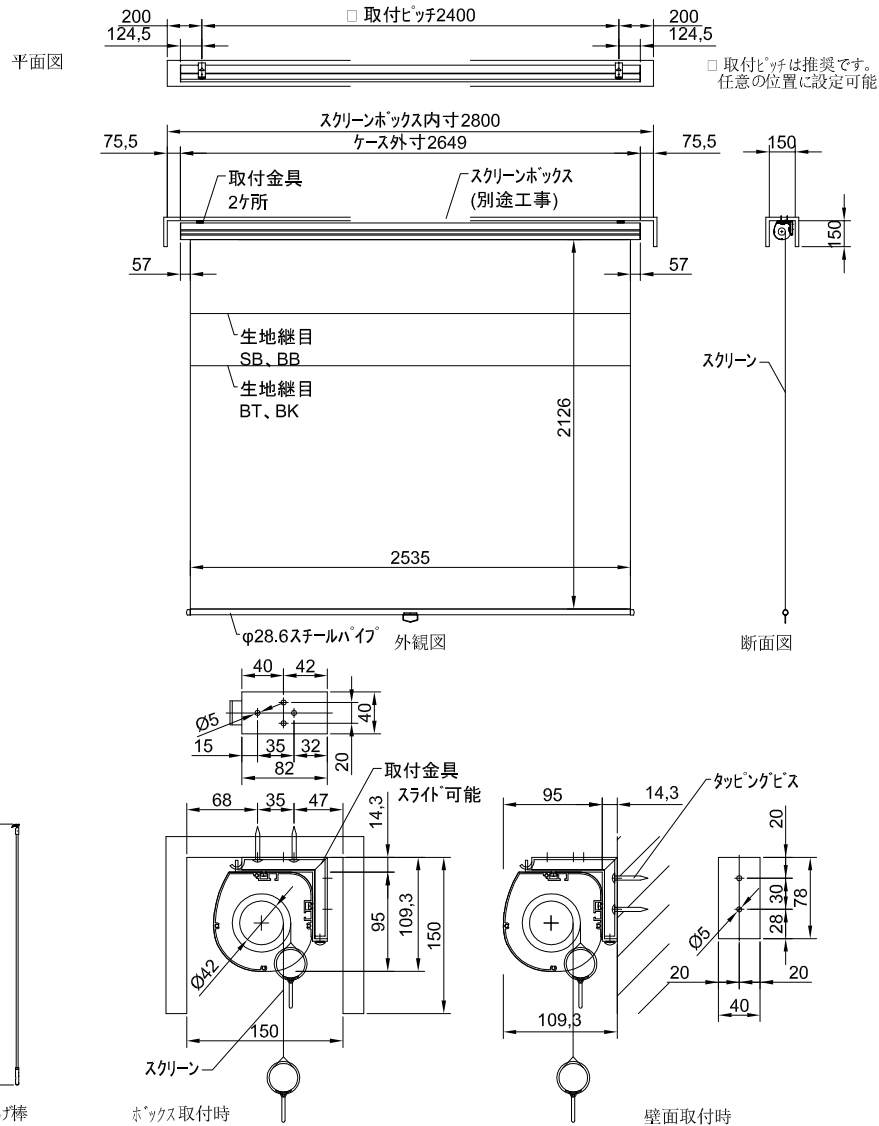


□ 取付ピッチは推奨です。  
任意の位置に設定可能

単位:mm

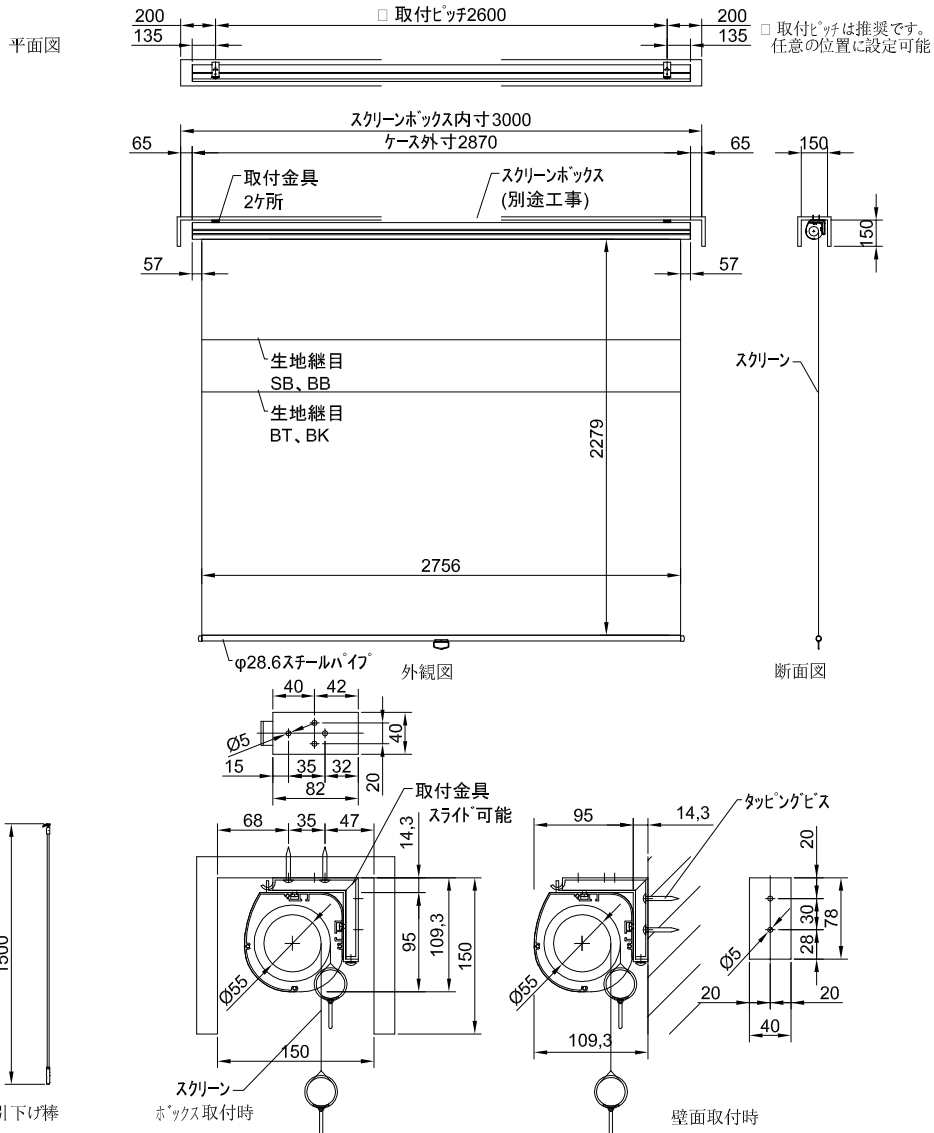
製品名称	100インチ アルミケース入り手動巻上スクリーン (アスペクトフリー)
製品型番	SKE-100F
イメージサイズ	—
生地外寸	W 2314 × H 1974 (mm)
ケース外寸	W 2428 × H 95 × D 95 (mm)
推奨BOX内寸	W 2600 × H 154 × D 160 (mm)
上黒	—
重量	10.8 (kg)
付属品	引下げ棒・取付金具・タッピングビス

# 製品仕様書



製品名称	110インチ アルミケース入り手動巻上スクリーン (アスペクトフリー)
製品型番	SKE-110F
イメージサイズ	—
生地外寸	W 2535 × H 2126 (mm)
ケース外寸	W 2649 × H 95 × D 95 (mm)
推奨BOX内寸	W 2800 × H 154 × D 160 (mm)
上黒	—
重量	11.9 (kg)
付属品	引下げ棒・取付金具・タッピングビス

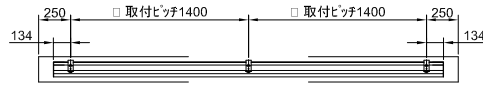
# 製品仕様書



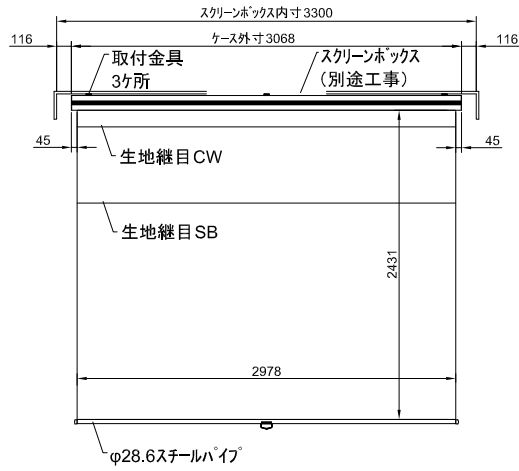
製品名称	120インチ アルミケース入り手動巻上スクリーン (アスペクトフリー)
製品型番	SKE-120F
イメージサイズ	—
生地外寸	W 2756 × H 2279 (mm)
ケース外寸	W 2870 × H 95 × D 95 (mm)
推奨BOX内寸	W 3000 × H 154 × D 160 (mm)
上 黒	—
重 量	13.7 (kg)
付 属 品	引下げ棒・取付金具・タッピングビス

# 製品仕様書

平面図



取付ピッチは推奨です。  
任意の位置に設定可能



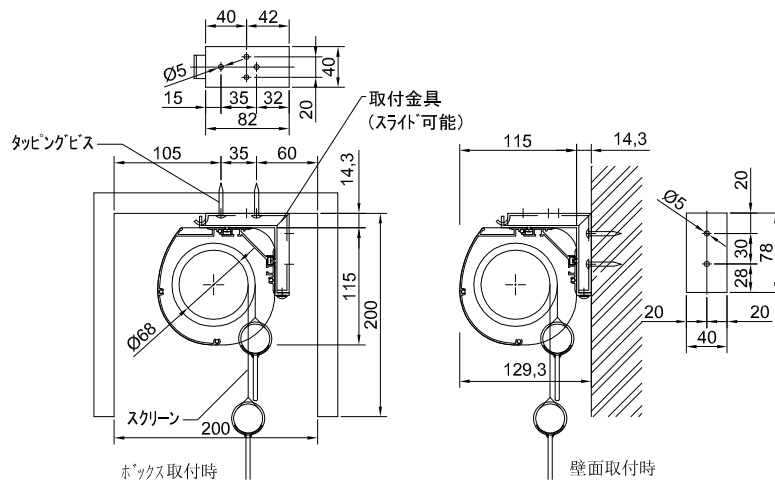
外観図



断面図



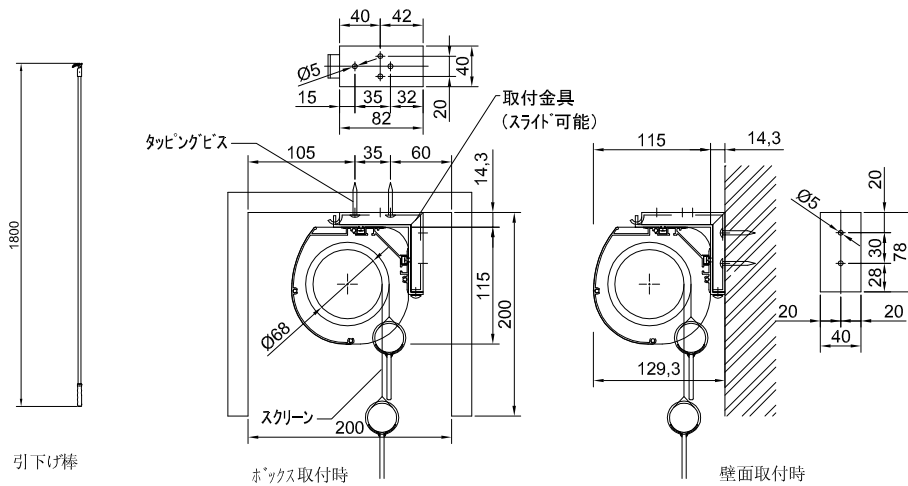
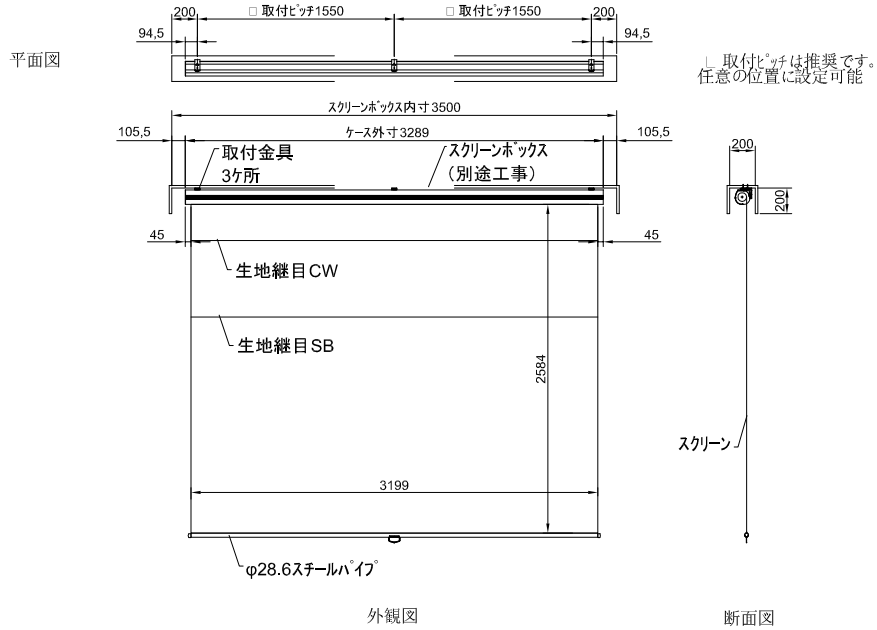
引下げ棒



単位:mm

製品名称	130インチ アルミケース入り手動巻上スクリーン (アスペクトフリー)
製品型番	SKE-130F
イメージサイズ	—
生地外寸	W 2978 × H 2431 (mm)
ケース外寸	W 3068 × H 115 × D 115 (mm)
推奨BOX内寸	W 3300 × H 200 × D 200 (mm)
上黒	—
重量	17.9 (kg)
付属品	引下げ棒・取付金具・タッピングビス

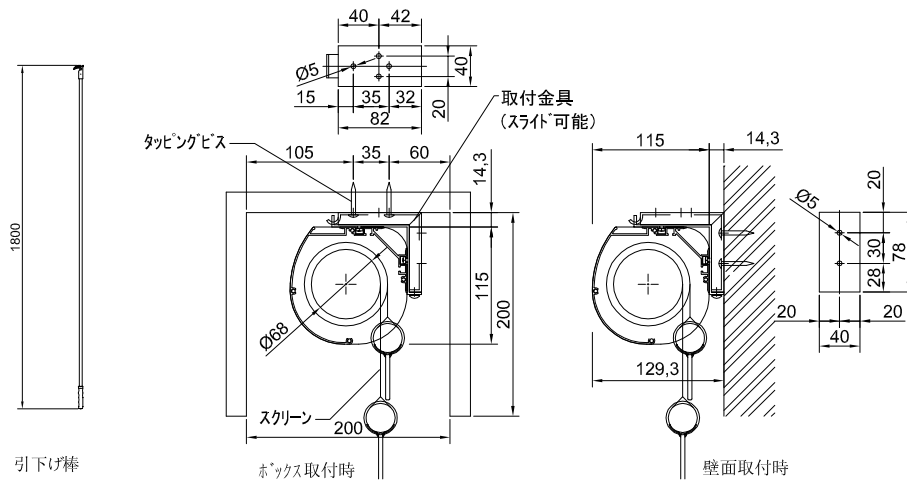
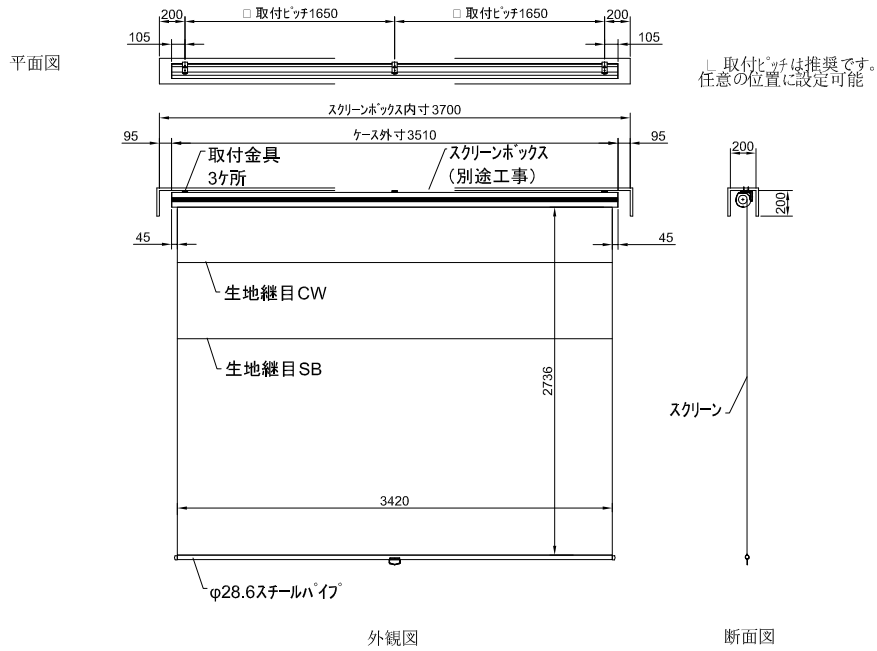
# 製品仕様書



単位:mm

製品名称	140インチ アルミケース入り手動巻上スクリーン (アスペクトフリー)
製品型番	SKE-140F
イメージサイズ	—
生地外寸	W 3199 × H 2584 (mm)
ケース外寸	W 3289 × H 115 × D 115 (mm)
推奨BOX内寸	W 3500 × H 200 × D 200 (mm)
上黒	—
重量	19.2 (kg)
付属品	引下げ棒・取付金具・タッピングビス

# 製品仕様書



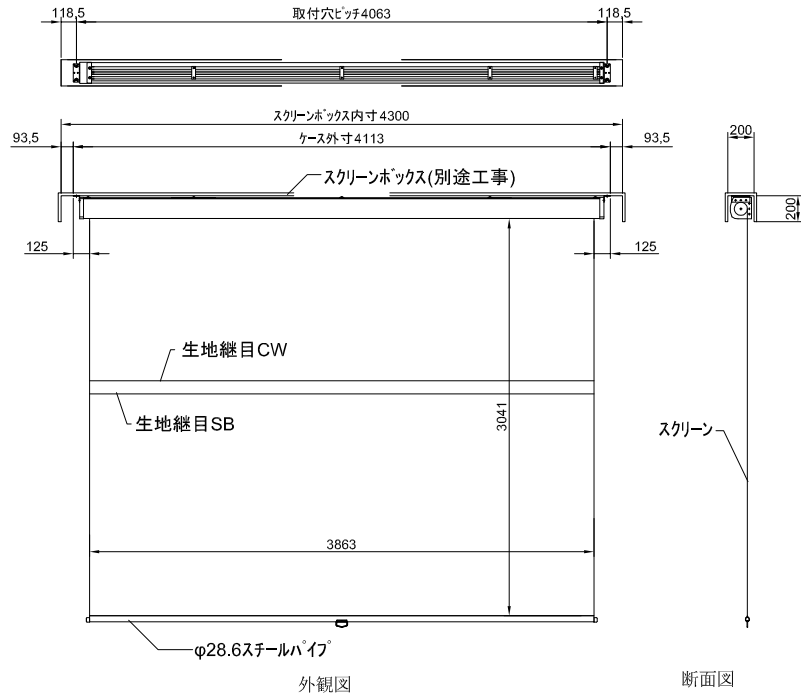
単位:mm

製品名称	150インチ アルミケース入り手動巻上スクリーン (アスペクトフリー)
製品型番	SKE-150F
イメージサイズ	—
生地外寸	W 3420 × H 2736 (mm)
ケース外寸	W 3510 × H 115 × D 115 (mm)
推奨BOX内寸	W 3700 × H 200 × D 200 (mm)
上 黒	—
重 量	20.6 (kg)
付 属 品	引下げ棒・取付金具・タッピングビス



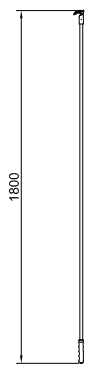
# 製品仕様書

平面図

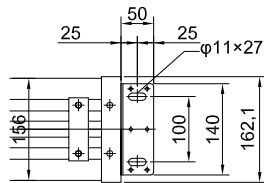


外観図

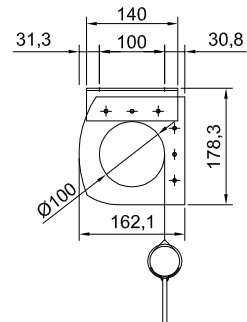
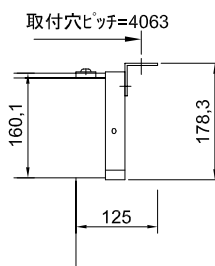
断面図



引下げ棒



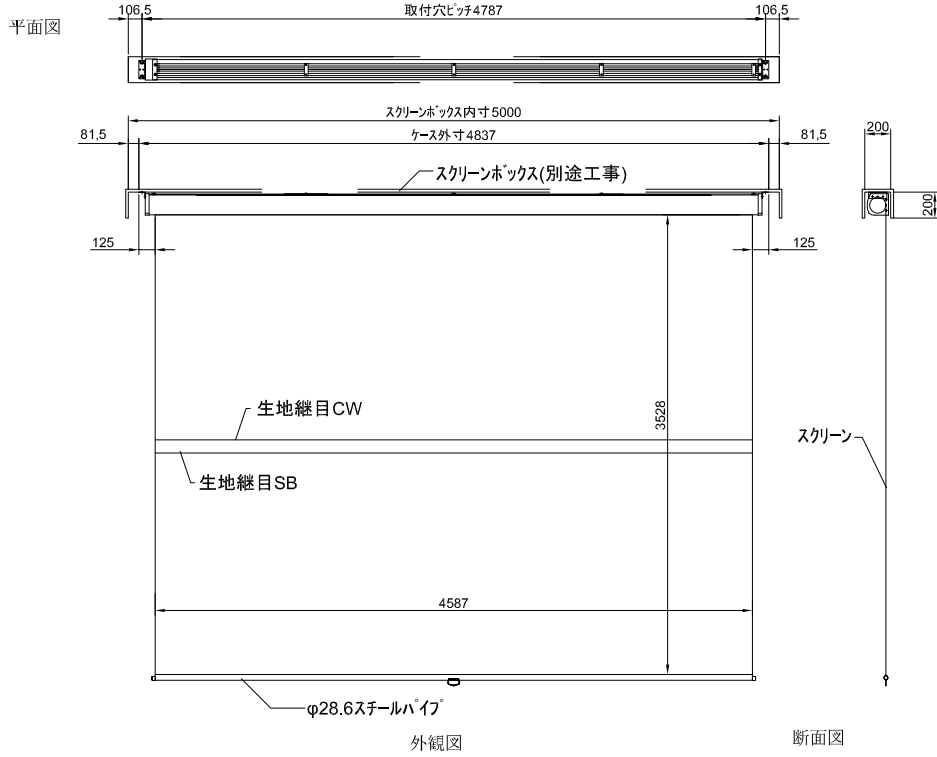
取付詳細図



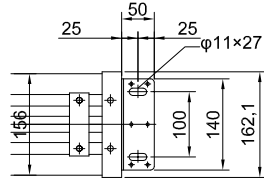
単位:mm

製品名称	170インチ アルミケース入り手動巻上スクリーン (アスペクトフリー)
製品型番	SKE-170F
イメージサイズ	—
生地外寸	W 3863 × H 3041 (mm)
ケース外寸	W 4113 × H 178.3 × D 162.1 (mm)
推奨BOX内寸	W 4300 × H 200 × D 200 (mm)
上黒	—
重量	47.4 (kg)
付属品	引下げ棒・取付金具・タッピングビス

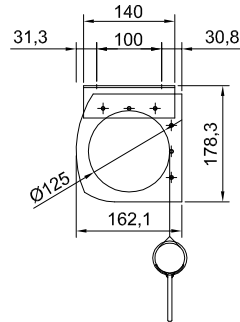
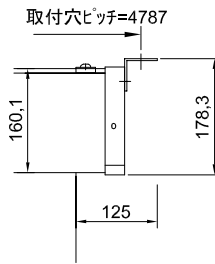
# 製品仕様書



引下げ棒



取付詳細図



単位:mm

製品名称	200インチ アルミケース入り手動巻上スクリーン (アスペクトフリー)
製品型番	SKE-200F
イメージサイズ	—
生地外寸	W 4587 × H 3528 (mm)
ケース外寸	W 4837 × H 178.3 × D 162.1 (mm)
推奨BOX内寸	W 5000 × H 200 × D 200 (mm)
上黒	—
重量	59.2 (kg)
付属品	引下げ棒・取付金具・タッピングビス