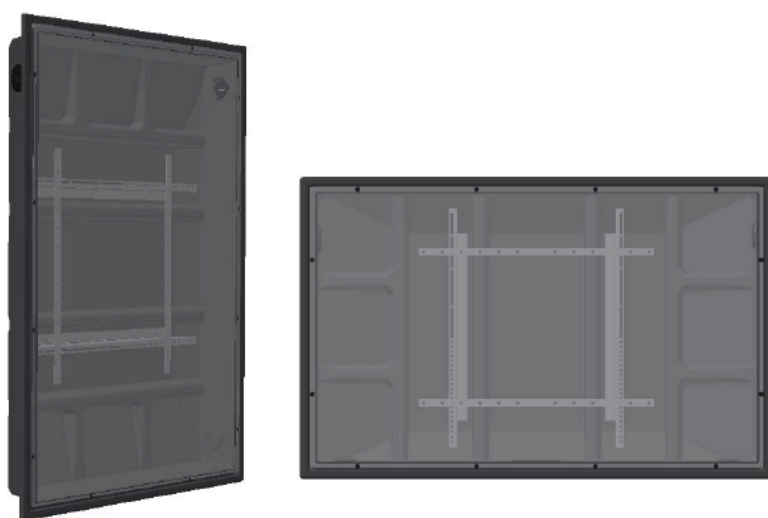




## 多目的設置型ディスプレイ保護ボックス

## ディスプレイシールド

## 型番 DS5255-H2 / DS6065-H2



# 取扱説明書

このたびは、弊社製品をお買い上げいただき、まことにありがとうございます。

ご使用前にこの「取扱説明書」をよくお読みのうえ正しくお使いください。

とくに「安全上のご注意」は必ずお読みください。

お読みになったあとは、いつでも取り出せるところに必ず保管してください。

### 必ずお守りください。


設置には特別な技術が必要ですので、必ず専門の取付工事業者へご依頼ください。


お客様による工事は一切行わないでください。






### 販売店様、工事店様へ

- お客様の安全のため、取付場所の強度には機器本体含むディスプレイおよび金具類の合計重量の少なくとも5倍に耐えるよう十分注意のうえ、設計施工を行ってください。
- 作業は必ず2名以上で行ってください。
- 取扱説明書で指定しているネジや固定具は全数を確認に取り付けてください。
- 壁面の構造や材質によっては補強さんや補強板をいれるなどして適切な施工方法を採用してください。

**安全上のご注意**

 **警告** この表示を無視して誤った取り扱いをすると、人が死亡したり重大な事故を負う可能性が想定される内容を示しています

 **注意** この表示を無視して誤った取り扱いをすると、人が傷害を負う可能性が想定される内容あるいは物的損害の発生可能性がある内容を示しています

-  **警告**：部品を改造しないでください。また破損した部品は使用しないでください。落下などの事故やけがの原因となります。
  -  **警告**：取り付けしているネジがゆるんでいたり、抜けていたりすると、金具やディスプレイの落下につながり、非常に危険です。
  -  **警告**：作業中金具の突起部分（ピンチポイント）に注意してください。指をはさまないようにご注意ください。
  -  **警告**：ディスプレイの取付作業を行うとき以外、ロック機構で確実にディスプレイを固定できているかご確認ください。また
  -  **警告**：ケーブルの取付作業を行うときは、じゅうぶんにご注意ください。
- 注意：運送による破損の可能性があるので、取付作業を行う前、確実に商品をチェックしてください。

**設置の前に****■設置場所について**

- 本製品とディスプレイを設置する構造物は、総合重量に長期間十分に耐え、地震や予想される振動、外力にも十分耐えうる施工を行なってください。
- 設置の前に、ディスプレイと本製品を含めた取り付けユニットの総重量を確認のうえ、設置する壁面の強度を確認してください。強度不足の場合は十分な補強を行なってください。
- 荷重は必ず柱や梁などの堅牢な構造材で受けるように取り付けてください。
- 強度が不十分な構造物への取付けは行なわないでください。幅木や受け木に直接固定しないでください。
- 開閉するドアや家具の扉にぶつかる場所には設置しないでください。また振動の多い場所や、大きな力が加わる場所には設置しないでください。落下や破損、ケガの原因となります。
- コンクリートの壁面に取り付ける場合は、総重量に十分耐えるコンクリートアンカー類を使用してください。

**誤った取り付けや強度が不十分な取り付けを行なった場合、機器が落下して重大な事故やけがの原因となりますので、十分ご注意ください。**

**■設置方法**

1. 設置する壁面に対応したアンカー類やネジ等は、十分な強度を持ったものをご用意ください。
2. 本取扱説明書の安全上の注意についてよくお読みのうえ、ディスプレイと取付金具の適切な設置場所を決めてください。
3. 必要に応じて壁面に適切な下穴処理やアンカー固定を行なってください。
4. 設置する構造物の強度やネジの保持強度が十分確保できるか確認してください。
5. 本製品を壁面構造物にしっかりと取り付けてください。

■ 設置に必要な工具類

- ・ドリルビット  
(ディスプレイの壁ネジのサイズに依る)
- ・電動ドリルドライバー
- ・懐中電灯(必要に応じて)
- ・カッターナイフ
- ・メジャー(巻き尺)
- ・プラスドライバー
- ・レンチ  
(ディスプレイの壁ネジのサイズに依る)

■ 内容物

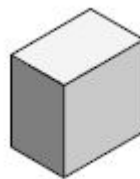


- ・ディスプレイシールド本体

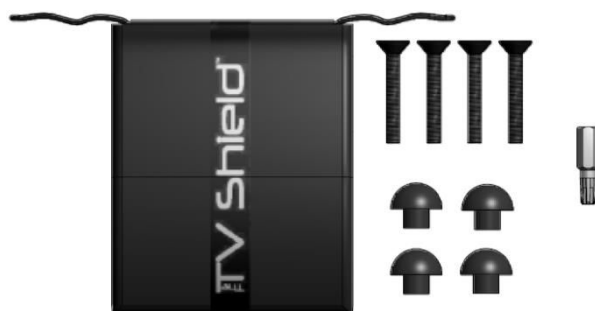
アクセサリ

◆以下のアクセサリはディスプレイシールド本体内部に別梱包にて添付されています。  
ディスプレイシールド本体のフロントパネルに貼り付けてある封筒に入っているトルクスドライバーのLレンチあるいは、トルクスドライバービットをお手持ちの電動ドリルドライバーにセットして、フロントパネルをセットしているトルクスネジを取り外して、フロントパネルを外してください。

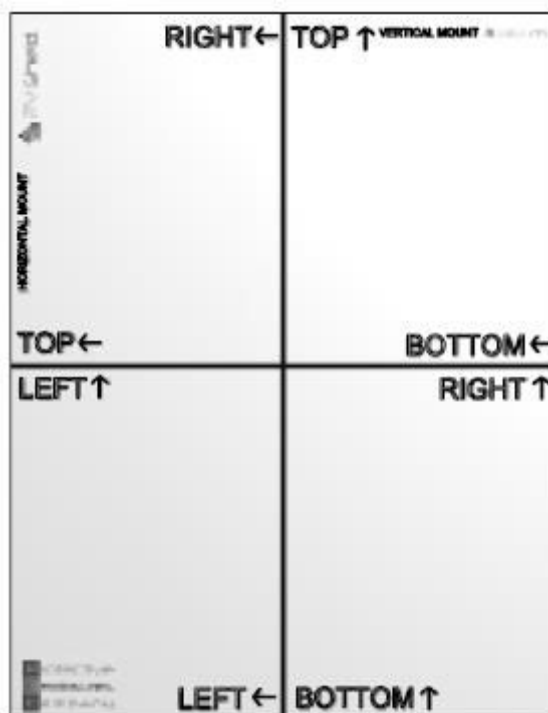
注)このとき、フロントパネルを保護している樹脂シートはまだはがさないでください。



- ・発泡スチロール  
本体を床に仮設置する際の「台」として使用しますので、間違えて捨てないようにしてください。



- ・ネジ等の一時保管袋  
メンテナンス等でフロントパネルを取り外すときに外したネジなどを収納しておきます。また、予備のゴムキャップも含まれています。



・型紙(テンプレート)

ディスプレイの壁マウント位置をこのシートに  
けがきます。

ディスプレイの外形の中心位置がこのテンプレ  
ートの中心になるようにして、壁マウントのネジ  
位置をこのシートに書き込んでください。



・キャップ

ディスプレイシールドの両サイドにある換気口  
にキャップをする際に使用してください。



・交換用ファンフィルターホルダー

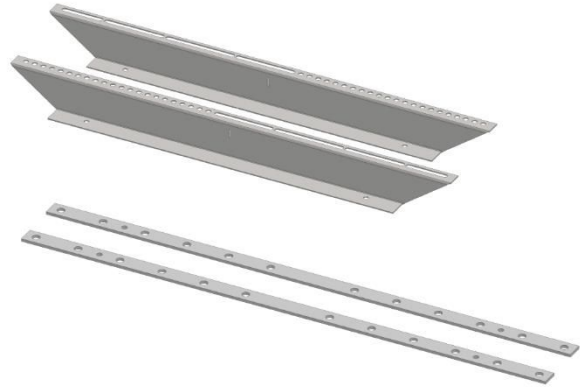
下部吸い込み側のファンフィルターです。  
ホコリが付着したときはホルダーからフィルタ  
ーを取り外して中性洗剤で洗ってしっかりと乾  
燥させてからセットしてください。

・トルクスレンチ

フロントカバーを取り外すときに使用してくだ  
さい。

・ディスプレイブラケット

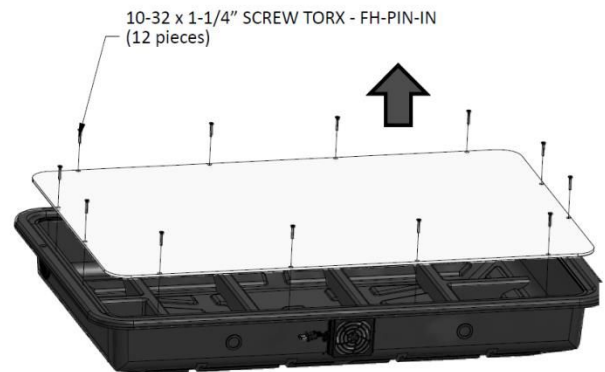
ケース内でディスプレイを固定するために使用  
します。



・ナットとワッシャー類

各サイズごとに 8 個ずつ同梱しています。  
ワッシャーはゆるみ止めと平ワッシャーとバネ  
ワッシャーがあり、固定する場所で使い分けてい  
きます。ディスプレイの壁取付ネジのサイズと同  
じものを選択して使用してください。

■ ステップ 1



・ディスプレイシールドの梱包を開梱すると、組  
み立て済みのディスプレイシールドが入ってい  
ます。

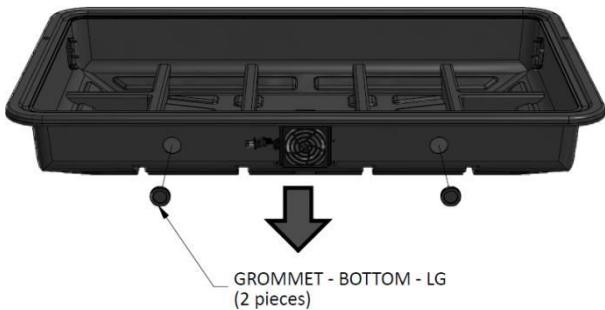
まず、フロントパネルにテープで止めているバッ

グからトルクスドライバービットまたは、トルクスドライバーレンチを使用してフロントパネルを取り外してください。

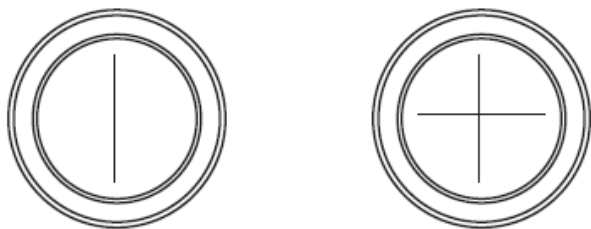
ディスプレイシールドのサイズによってネジの数は異なります。

注) このとき、フロントパネルを保護している樹脂シートはまだはがさないでください。

■ ステップ 2



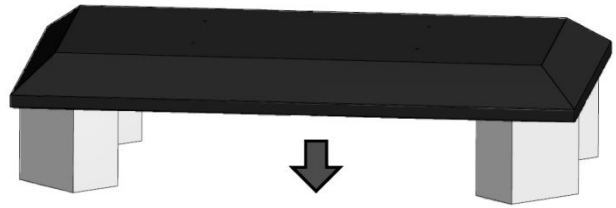
・ディスプレイシールド下部のグロメットを取り外してください。



・グロメットの中央部分に一字または十字のかたみにカッターナイフで穴を開けてください。いずれの形状が適切かは、引き通すケーブルの本数と太さに依ります。

注) このとき、フチまで切ってしまうないようにしてください。

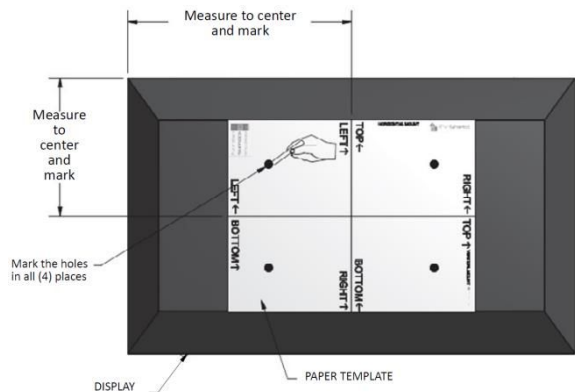
■ ステップ 3



ディスプレイ本体の背面が上になるように置いて、四隅に付属の発泡スチロール製の台を下に敷いてください。

注) ディスプレイシールドではなく、テレビ本体をこの発泡スチロールの台においてください。

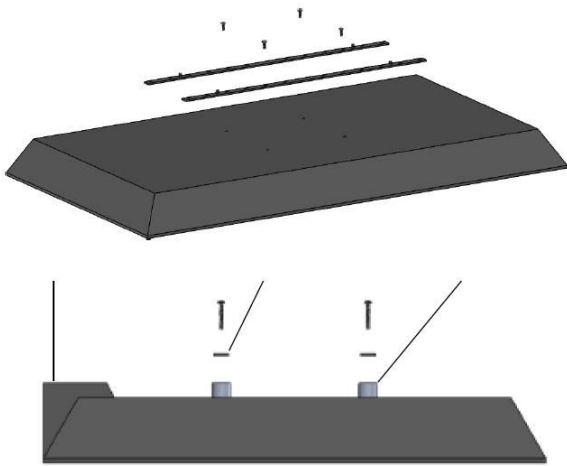
■ ステップ 4



・ディスプレイの上下左右のちょうど中心の位置に、型紙の中央が重なるように貼り付けて、図のように壁取り付けブラケットのネジ位置を正確にマークしてください。

注) このとき、ディスプレイ本体の上下関係は間違えないようにしてください。

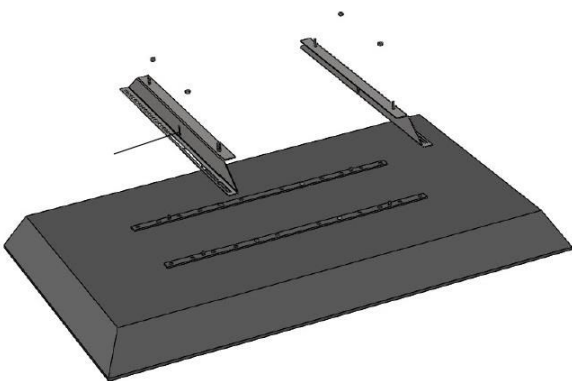
## ■ ステップ 5



ディスプレイの背面側を上にしてブラケットを固定してください。

注) ディスプレイの厚みとケースの奥行を検討し、フロントカバーとのスキマが多く空くようであれば、付属のワッシャーを利用してディスプレイとブラケットの間隔を広げてください。

## ■ ステップ 6

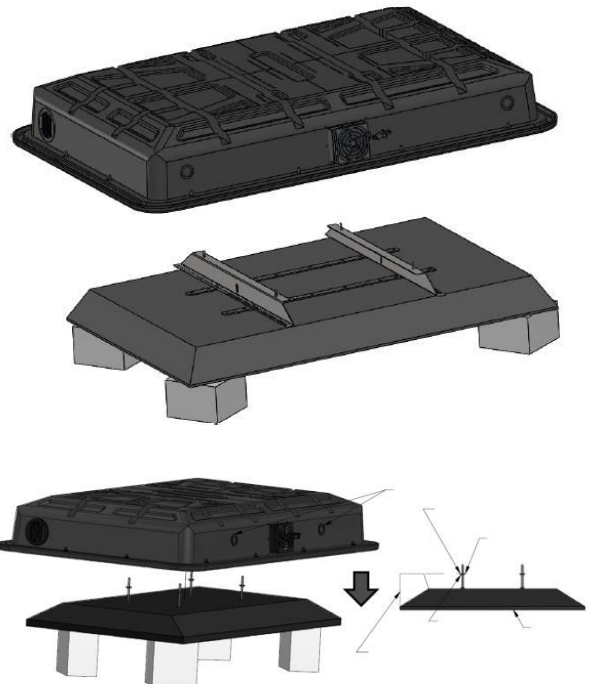


次に、ゆるみ止めの INT LOCK ワッシャー(歯車型の形状)をとりつけてから、ナットで固定して、両

切りボルトが容易に外れないことを確認してください。

## ■ ステップ 7

ディスプレイ取付に必要な電源、映像ケーブルなどを先ほど加工したグロメットに通しておいてください。また長さが決まったら防水を効かせるために、防水テープなどで覆ってください。

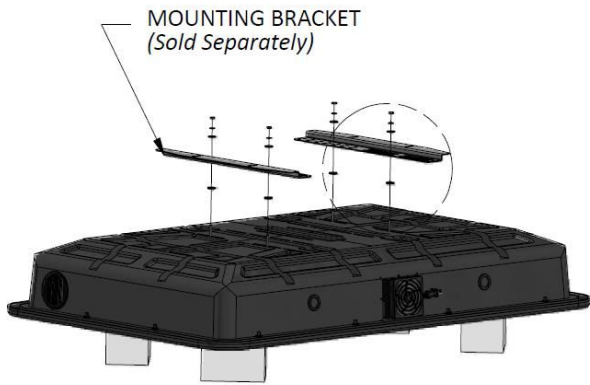


次に、ディスプレイシールドをはめこんで、正して位置にディスプレイシールドが固定されていることを確認してください。

ディスプレイシールド本体の水平が正しくとれているかをよく確認してください。

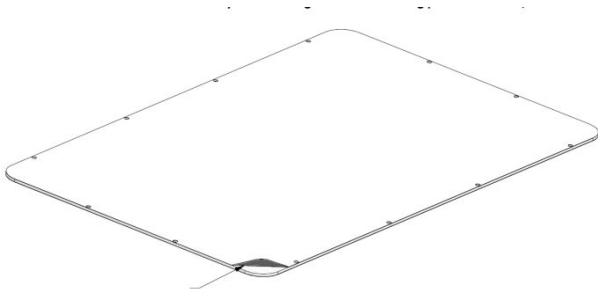
傾斜しているようでしたら、■ステップ 6 の部分をよく見直しして平面になるように固定してください。

■ ステップ 8



必要に応じてマウンティングブラケットを取り付けてください。

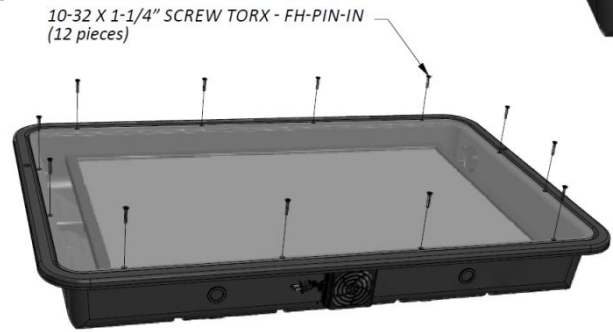
■ ステップ 9



フロントウィンドウを傷をつけないように両面に貼ってある保護フィルム慎重にめくって取り除いてください。

特に内側はクリーニングが難しいのでできるだけフロントパネル表面には素手で触らないようにしてください。

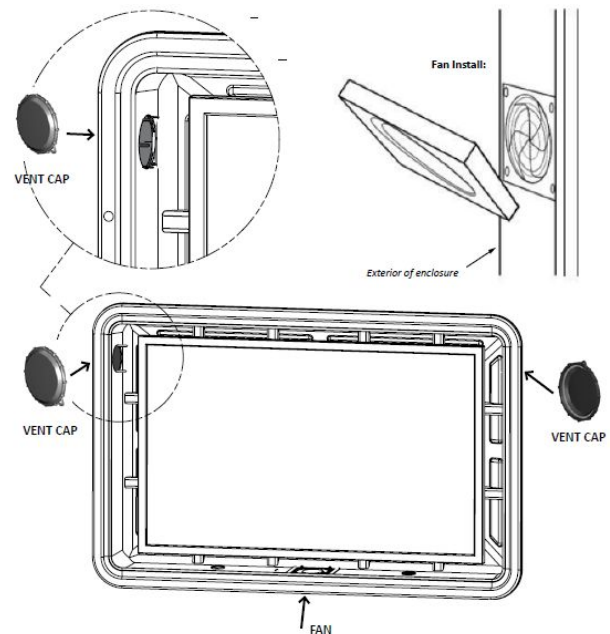
■ ステップ 10



・ディスプレイシールド本体にトルクスネジで固定していきます。

トルクスドライバー用ドリルビットでフロントスクリーンに傷を入れないよう慎重に作業してください

■ ステップ 11



図のように、必要に応じて排気キャップを取り付けたり、ファンフィルターの掃除のためにフィルターを外して洗ってください。

