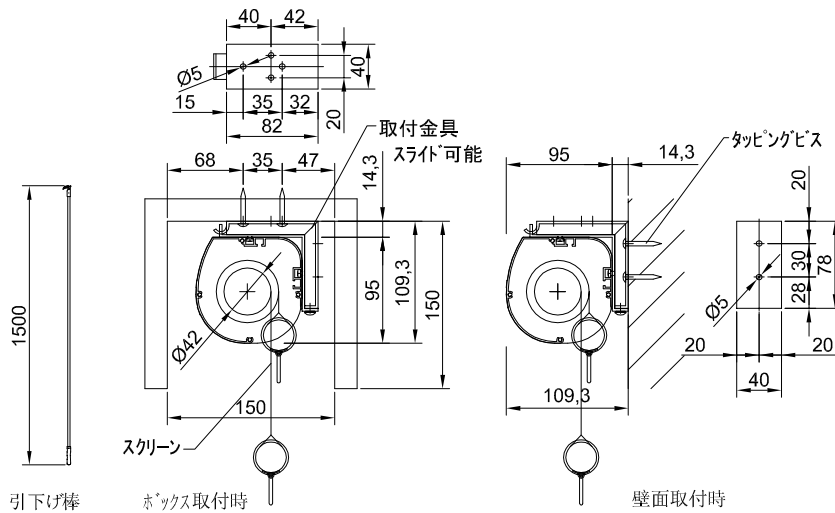
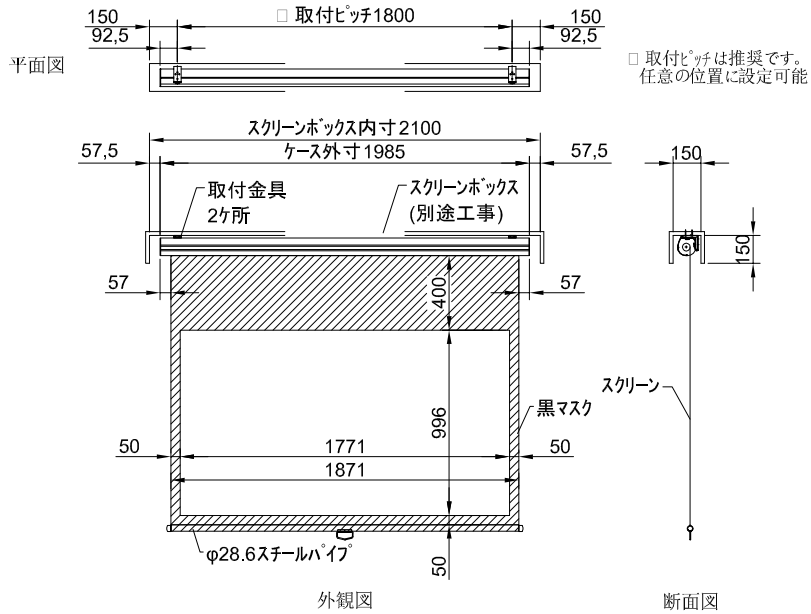


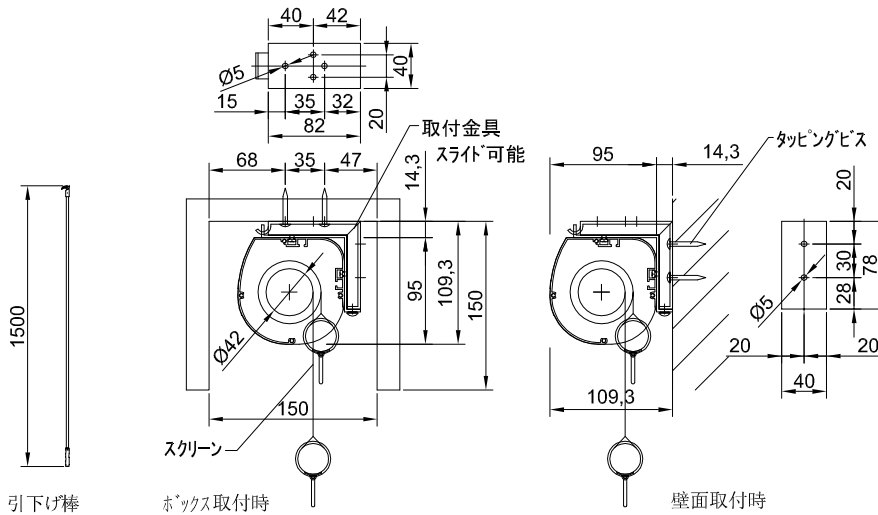
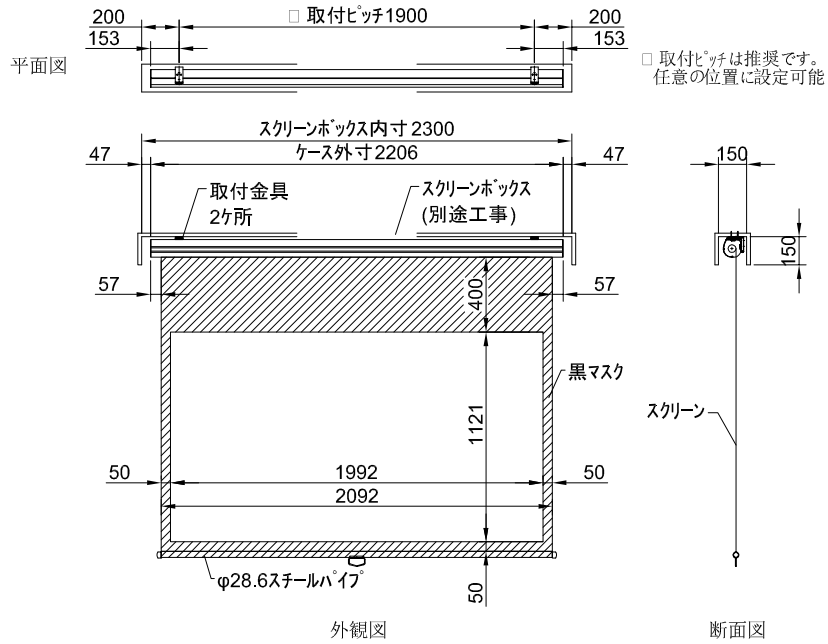
# 製品仕様書



単位:mm

製品名称	80インチ アルミケース入り手動巻上スクリーン (16:9フォーマット)
製品型番	SKE-80H
イメージサイズ	W 1771 × H 996 (mm)
生地外寸	W 1871 × H 1446 (mm)
ケース外寸	W 1985 × H 95 × D 95 (mm)
推奨BOX内寸	W 2100 × H 154 × D 160 (mm)
上黒	400 (mm)
重量	7.9 (kg)
付属品	引下げ棒・取付金具・タッピングビス

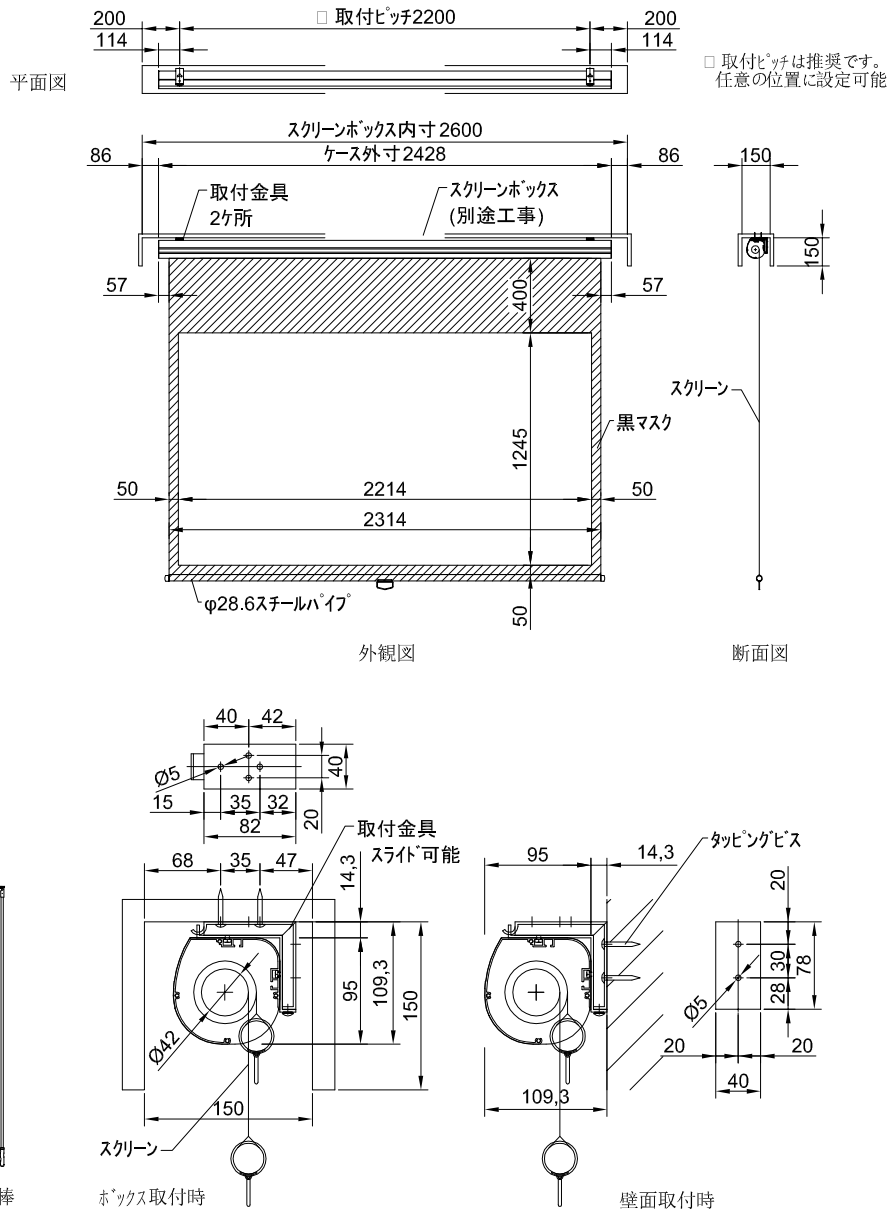
# 製品仕様書



単位:mm

製品名称	90インチ アルミケース入り手動巻上スクリーン (16:9フォーマット)
製品型番	SKE-90H
イメージサイズ	W 1992 × H 1121 (mm)
生地外寸	W 2092 × H 1571 (mm)
ケース外寸	W 2206 × H 95 × D 95 (mm)
推奨BOX内寸	W 2300 × H 154 × D 160 (mm)
上黒	400 (mm)
重量	8.7 (kg)
付属品	引下げ棒・取付金具・タッピングビス

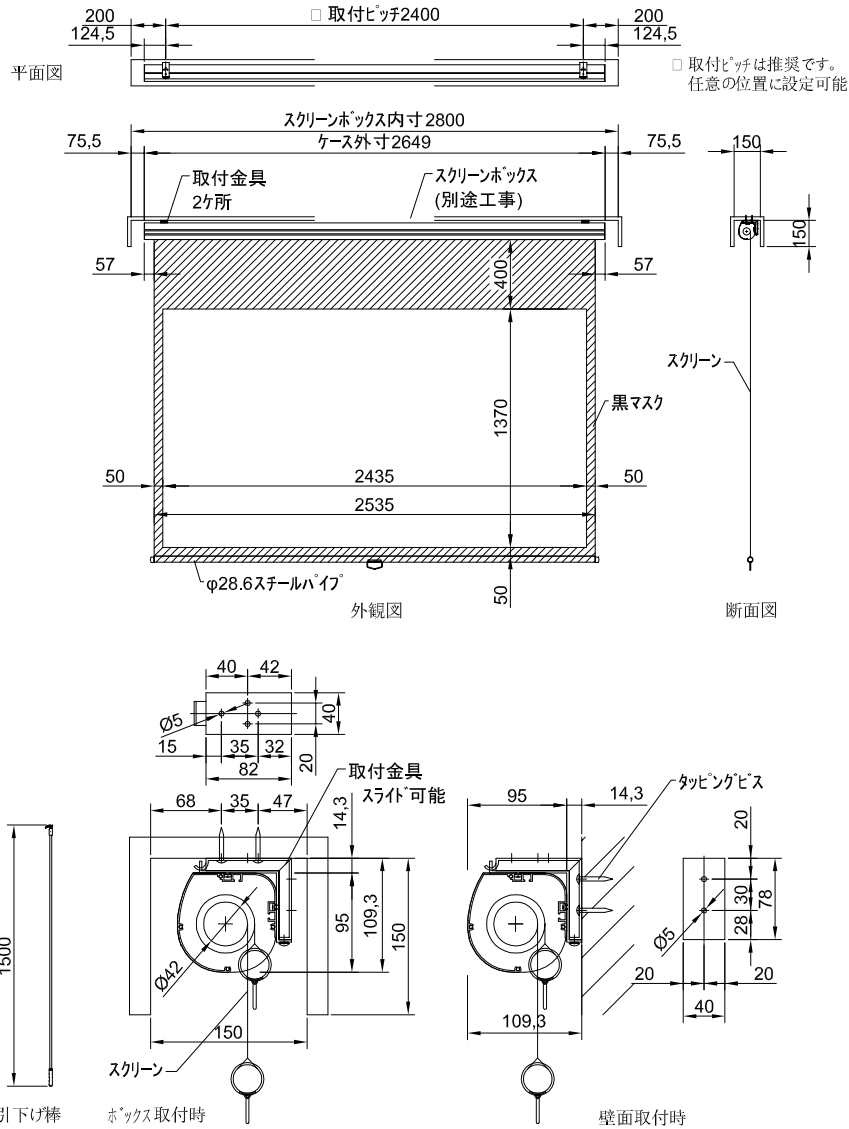
# 製品仕様書



単位:mm

製品名称	100インチ アルミケース入り手動巻上スクリーン (16:9フォーマット)
製品型番	SKE-100H
イメージサイズ	W 2214 × H 1245 (mm)
生地外寸	W 2314 × H 1695 (mm)
ケース外寸	W 2428 × H 95 × D 95 (mm)
推奨BOX内寸	W 2600 × H 154 × D 160 (mm)
上黒	400 (mm)
重量	9.5 (kg)
付属品	引下げ棒・取付金具・タッピングビス

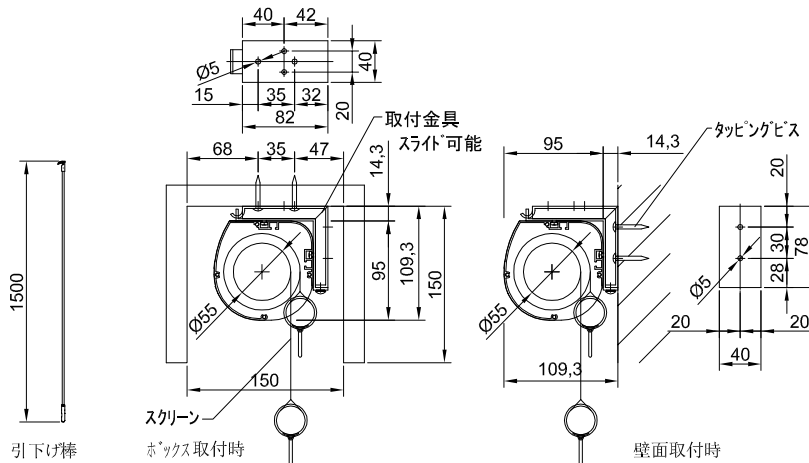
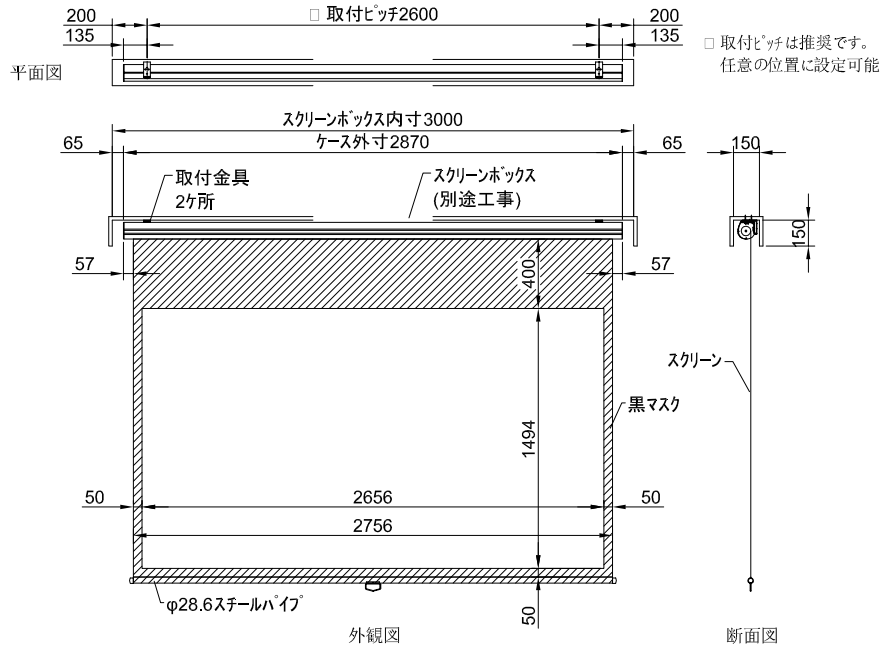
# 製品仕様書



単位:mm

製品名称	110インチ アルミケース入り手動巻上スクリーン (16:9フォーマット)
製品型番	SKE-110H
イメージサイズ	W 2435 × H 1370 (mm)
生地外寸	W 2535 × H 1820 (mm)
ケース外寸	W 2649 × H 95 × D 95 (mm)
推奨BOX内寸	W 2800 × H 154 × D 160 (mm)
上黒	400 (mm)
重量	10.4 (kg)
付属品	引下げ棒・取付金具・タッピングビス

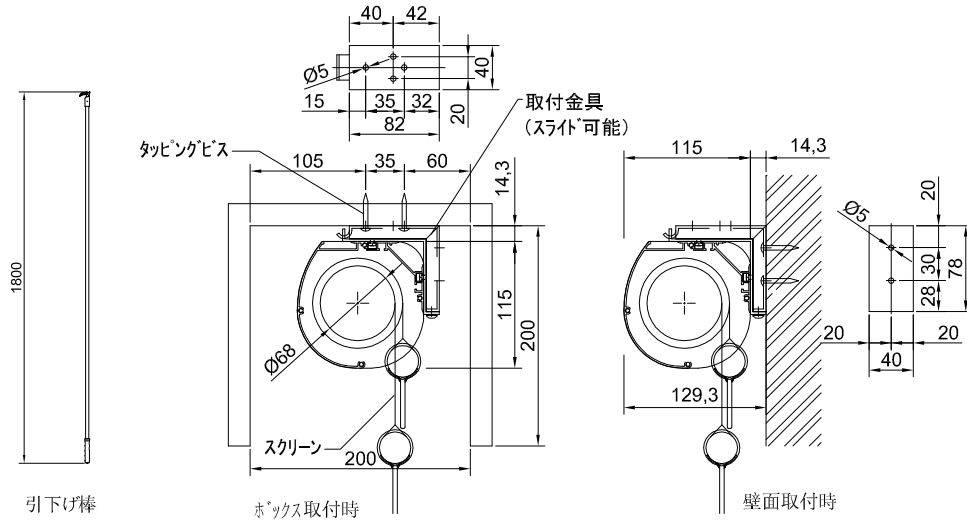
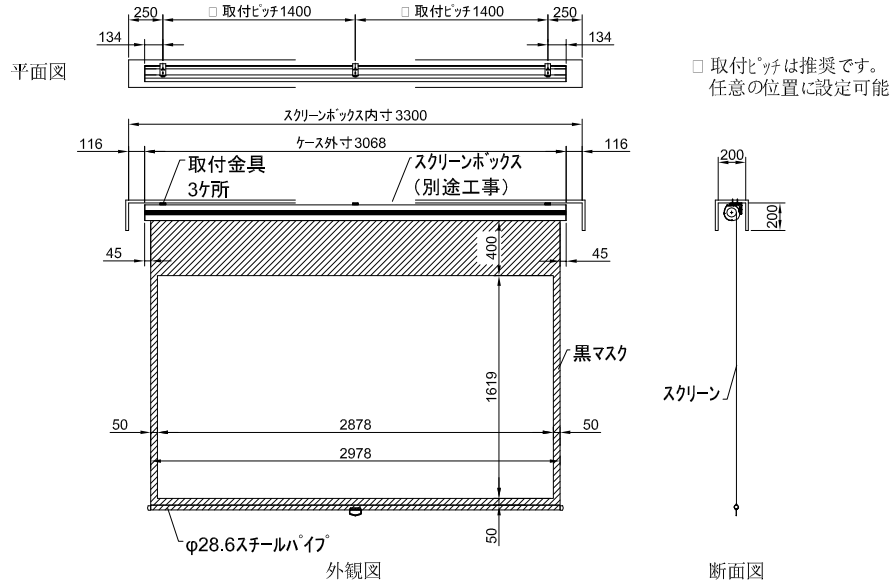
# 製品仕様書



単位:mm

製品名称	120インチ アルミケース入り手動巻上スクリーン (16:9フォーマット)
製品型番	SKE-120H
イメージサイズ	W 2656 × H 1494 (mm)
生地外寸	W 2756 × H 1944 (mm)
ケース外寸	W 2870 × H 95 × D 95 (mm)
推奨BOX内寸	W 3000 × H 154 × D 160 (mm)
上黒	400 (mm)
重量	11.9 (kg)
付属品	引下げ棒・取付金具・タッピングビス

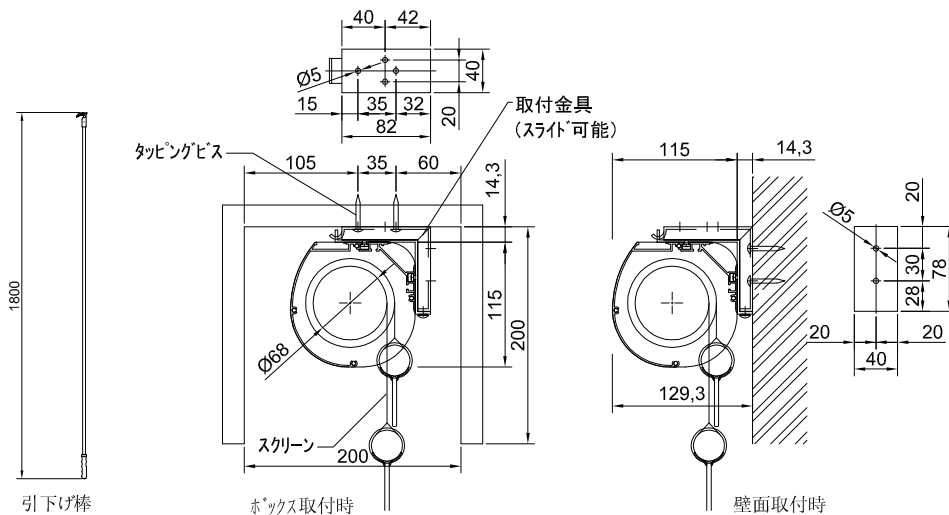
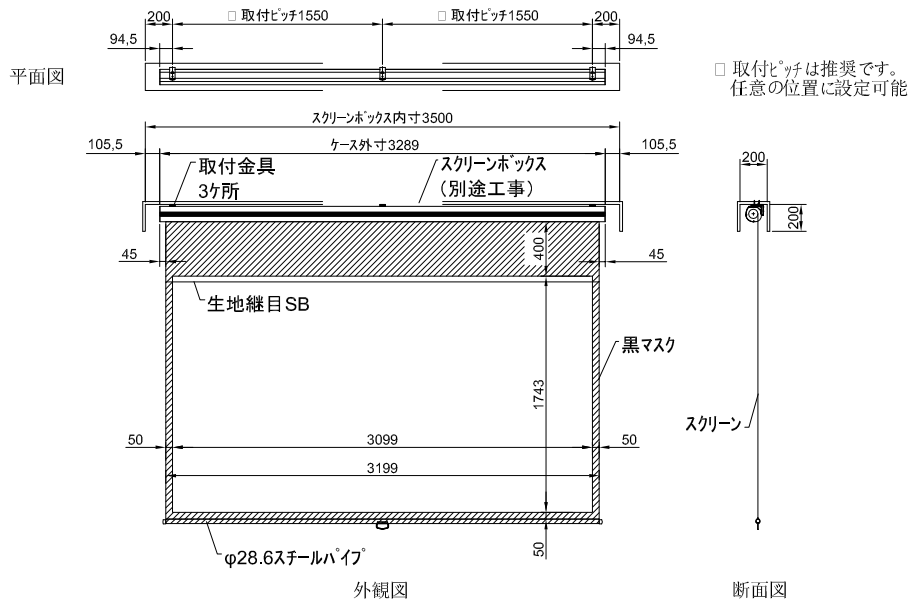
# 製品仕様書



単位:mm

製品名称	130インチ アルミケース入り手動巻上スクリーン (16:9フォーマット)
製品型番	SKE-130H
イメージサイズ	W 2878 × H 1619 (mm)
生地外寸	W 2978 × H 2069 (mm)
ケース外寸	W 3068 × H 115 × D 115 (mm)
推奨BOX内寸	W 3300 × H 200 × D 200 (mm)
上黒	400 (mm)
重量	16.4 (kg)
付属品	引下げ棒・取付金具・タッピングビス

# 製品仕様書

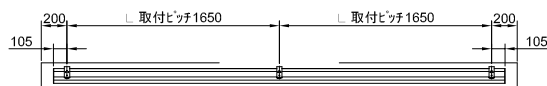


単位:mm

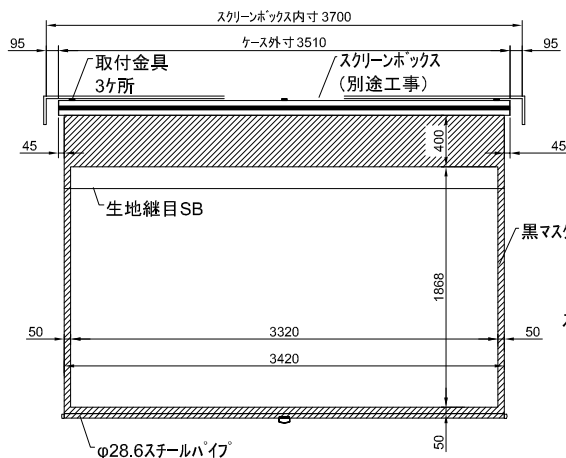
製品名称	140インチ アルミケース入り手動巻上スクリーン (16:9フォーマット)
製品型番	SKE-140H
イメージサイズ	W 3099 × H 1743 (mm)
生地外寸	W 3199 × H 2193 (mm)
ケース外寸	W 3289 × H 115 × D 115 (mm)
推奨BOX内寸	W 3500 × H 200 × D 200 (mm)
上黒	400 (mm)
重量	17.5 (kg)
付属品	引下げ棒・取付金具・タッピングビス

# 製品仕様書

平面図

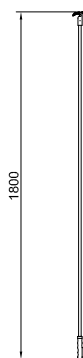


□ 取付ピッチは推奨です。  
任意の位置に設定可能

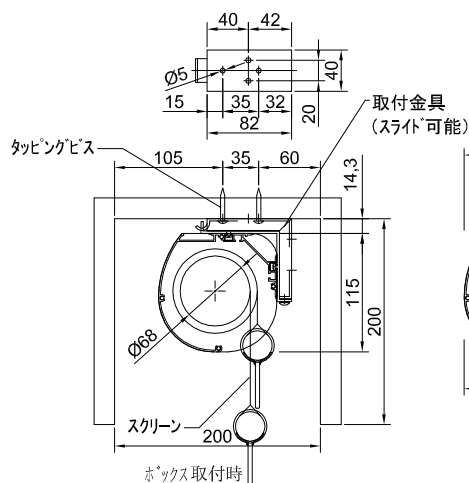


外観図

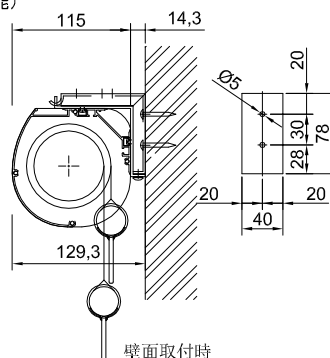
断面図



引下げ棒



ボックス取付時



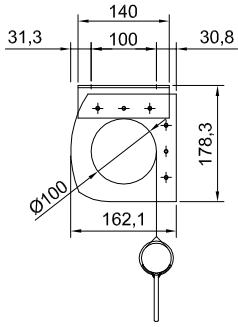
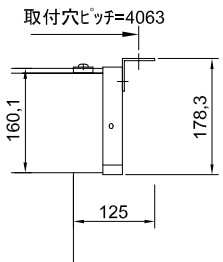
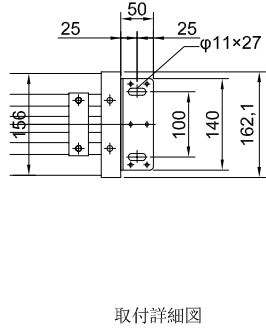
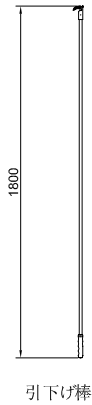
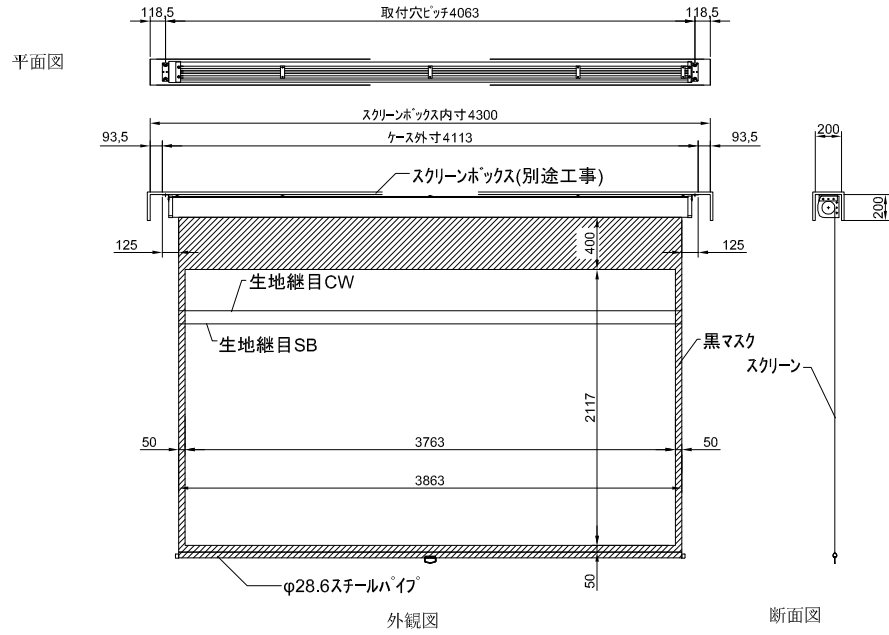
壁面取付時

単位:mm

製品名称	150インチ アルミケース入り手動巻上スクリーン (16:9フォーマット)
製品型番	SKE-150H
イメージサイズ	W 3320 × H 1868 (mm)
生地外寸	W 3420 × H 2318 (mm)
ケース外寸	W 3510 × H 115 × D 115 (mm)
推奨BOX内寸	W 3700 × H 200 × D 200 (mm)
上黒	400 (mm)
重量	19.8 (kg)
付属品	引下げ棒・取付金具・タッピングビス



# 製品仕様書

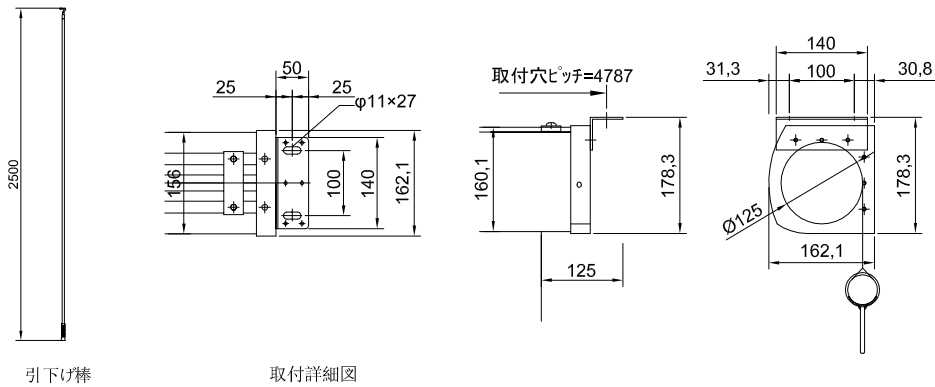
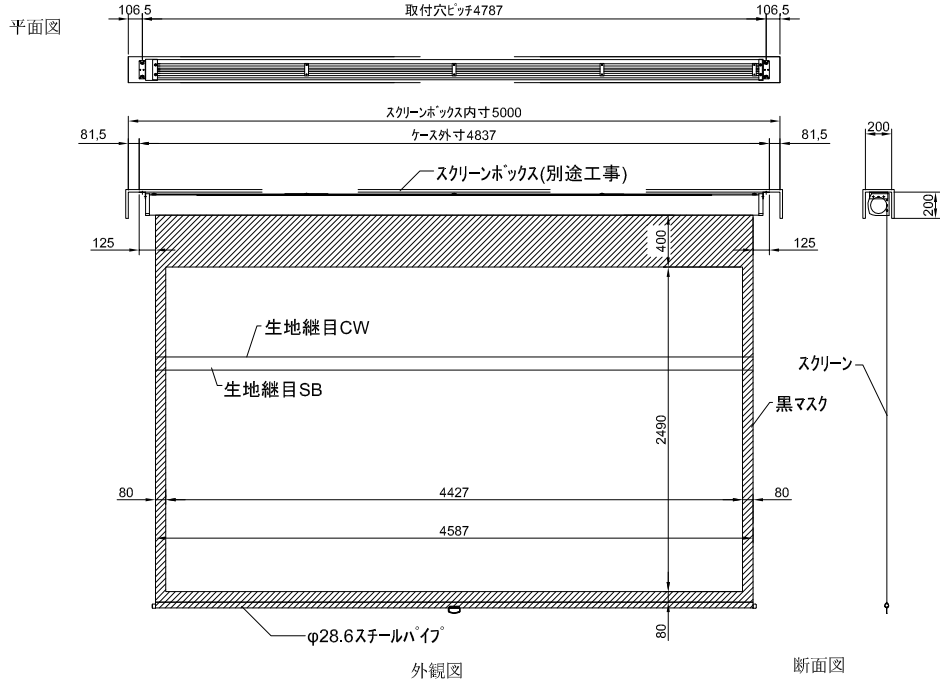


単位:mm

製品名称	170インチ アルミケース入り手動巻上スクリーン (16:9フォーマット)
製品型番	SKE-170H
イメージサイズ	W 3763 × H 2117 (mm)
生地外寸	W 3863 × H 2567 (mm)
ケース外寸	W 4113 × H 178.3 × D 162.1 (mm)
推奨BOX内寸	W 4300 × H 200 × D 200 (mm)
上黒	400 (mm)
重量	46.0 (kg)
付属品	引下げ棒・取付金具・タッピングビス

	作成日	修正日	図面番号
	2014.08.27		03-0097-01

# 製品仕様書



単位:mm

製品名称	200インチ アルミケース入り手動巻上スクリーン (16:9フォーマット)
製品型番	SKE-200H
イメージサイズ	W 4427 × H 2490 (mm)
生地外寸	W 4587 × H 2970 (mm)
ケース外寸	W 4837 × H 178.3 × D 162.1 (mm)
推奨BOX内寸	W 5000 × H 200 × D 200 (mm)
上黒	400 (mm)
重量	57.2 (kg)
付属品	引下げ棒・取付金具・タッピングビス