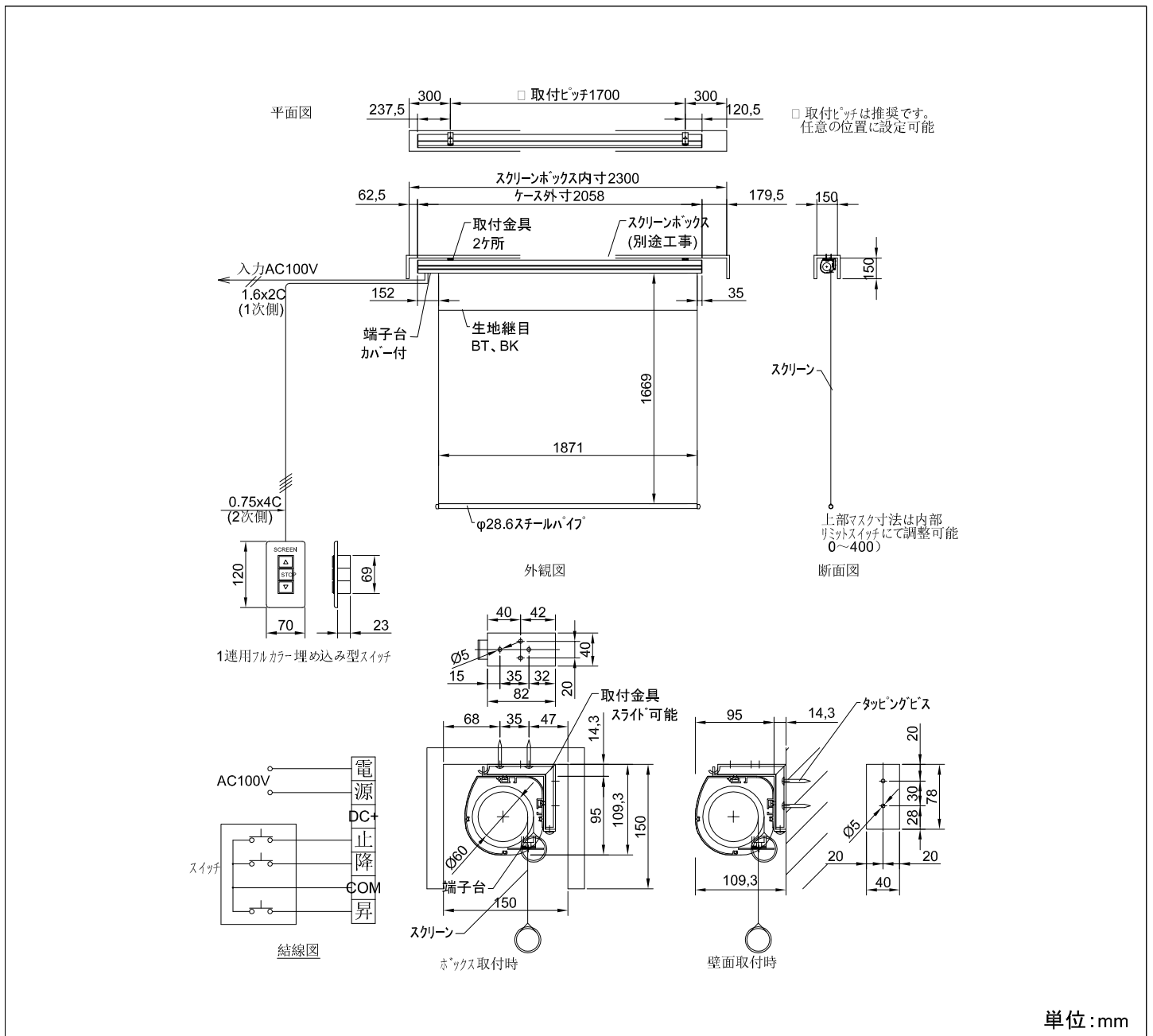


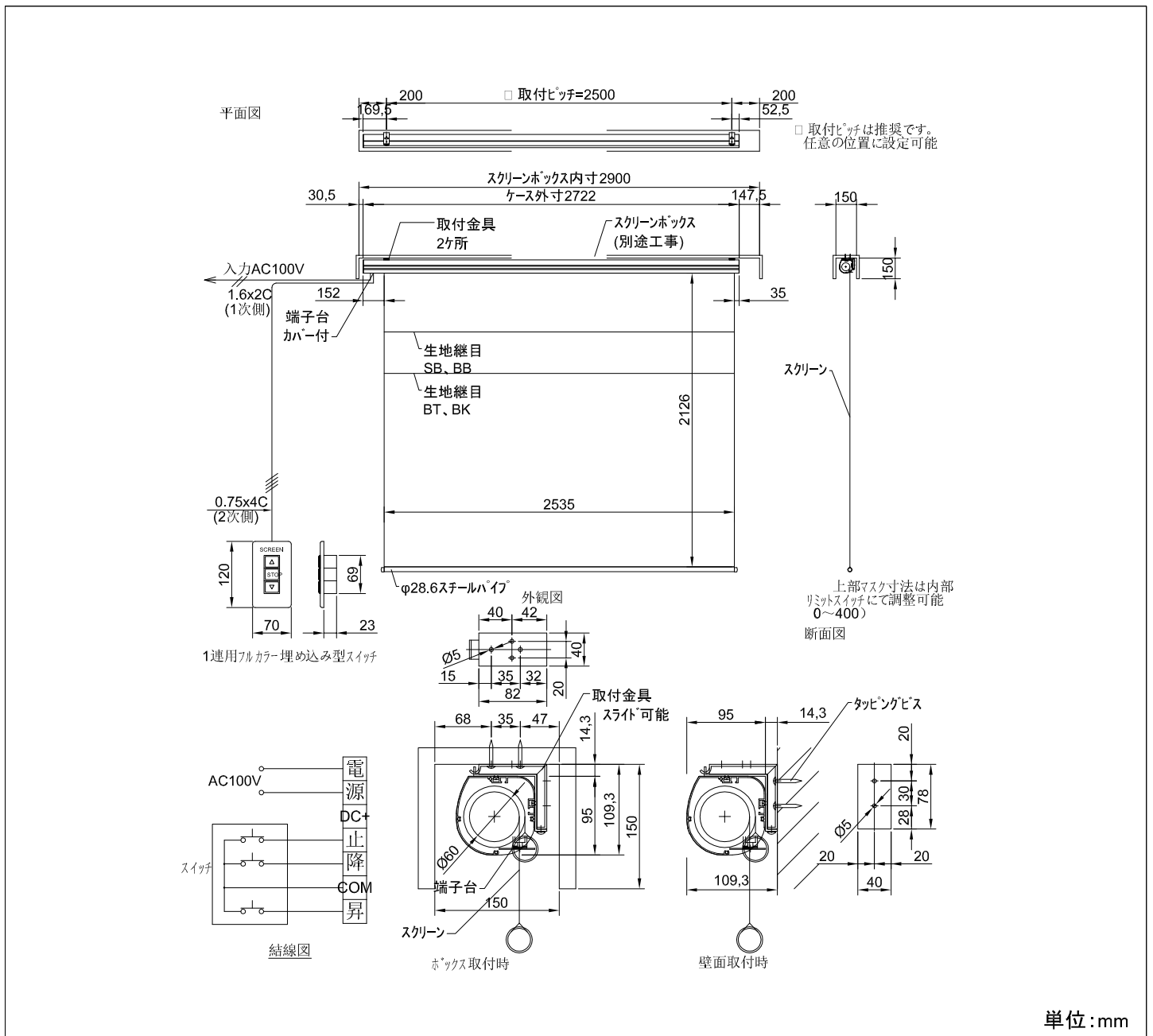
製品仕様書




製品名称	80インチ アルミケース入り電動巻上スクリーン(アスペクトフリー)
製品型番	DKE-80F
イメージサイズ	—
生地外寸	W 1871 × H 1669 (mm)
ケース外寸	W 2058 × H 95 × D 95 (mm)
推奨BOX内寸	W 2300 × H 154 × D 160 (mm)
上	黒
重量	10.2 (kg)
消費電力	105 (W)
付属品	壁スイッチ・1連フルカラーモダンプレート・取付金具・タッピングビス

 株式会社 映像センター AUDIO VISUAL COMMUNICATIONS LTD.	作成日	修正日	図面番号
	2014.10.08		03-0013-01

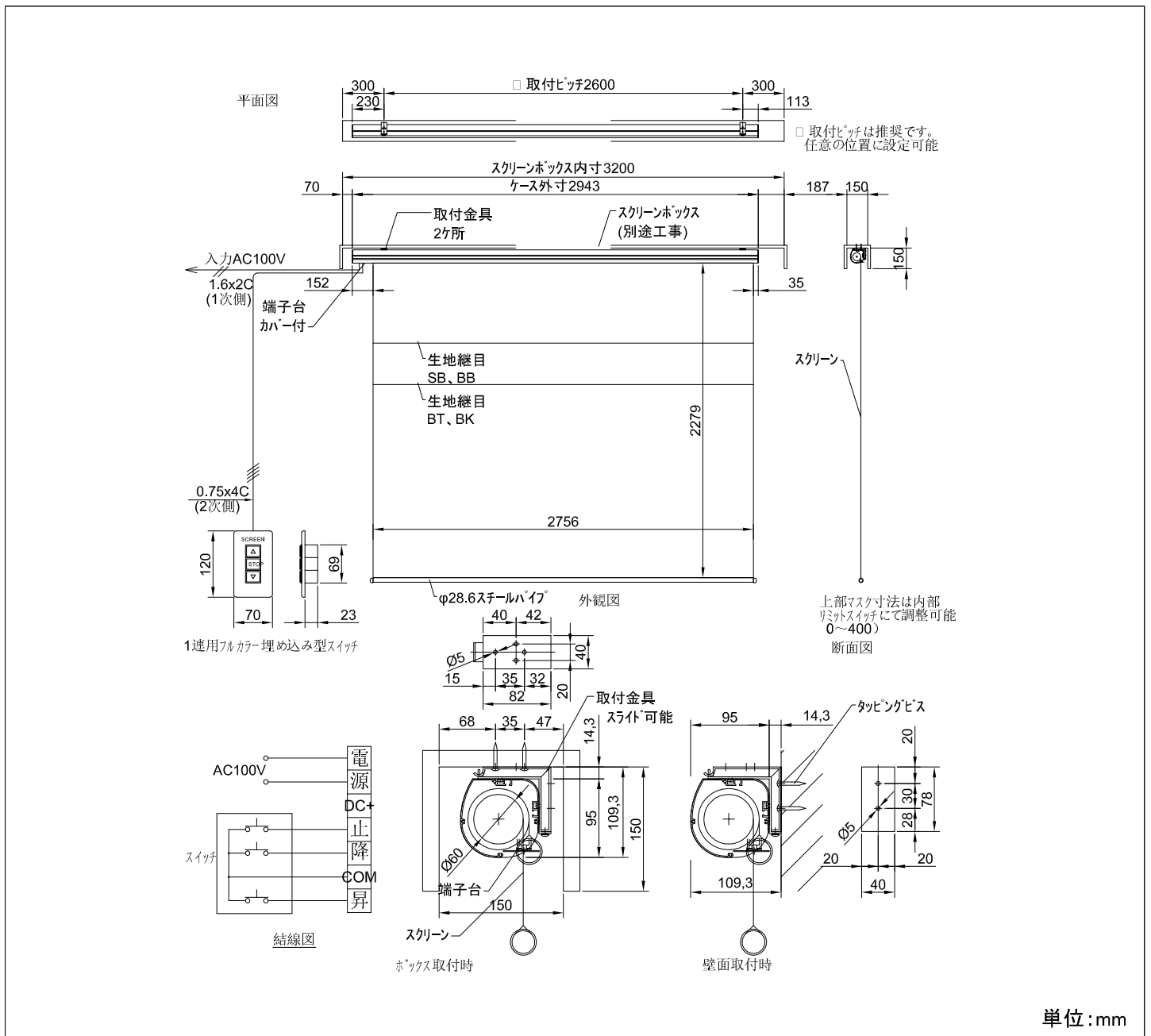
製品仕様書




製品名称	110インチ アルミケース入り電動巻上スクリーン(アスペクトフリー)
製品型番	DKE-110F
イメージサイズ	—
生地外寸	W 2535 × H 2126 (mm)
ケース外寸	W 2722 × H 95 × D 95 (mm)
推奨BOX内寸	W 2900 × H 154 × D 160 (mm)
上 黒	—
重 量	14.6 (kg)
消費電力	105 (W)
付 属 品	壁スイッチ・1連フルカラーモダンプレート・取付金具・タッピングビス

 株式会社 映像センター AUDIO VISUAL COMMUNICATIONS LTD.	作成日	修正日	図面番号
	2014.10.09		03-0016-01

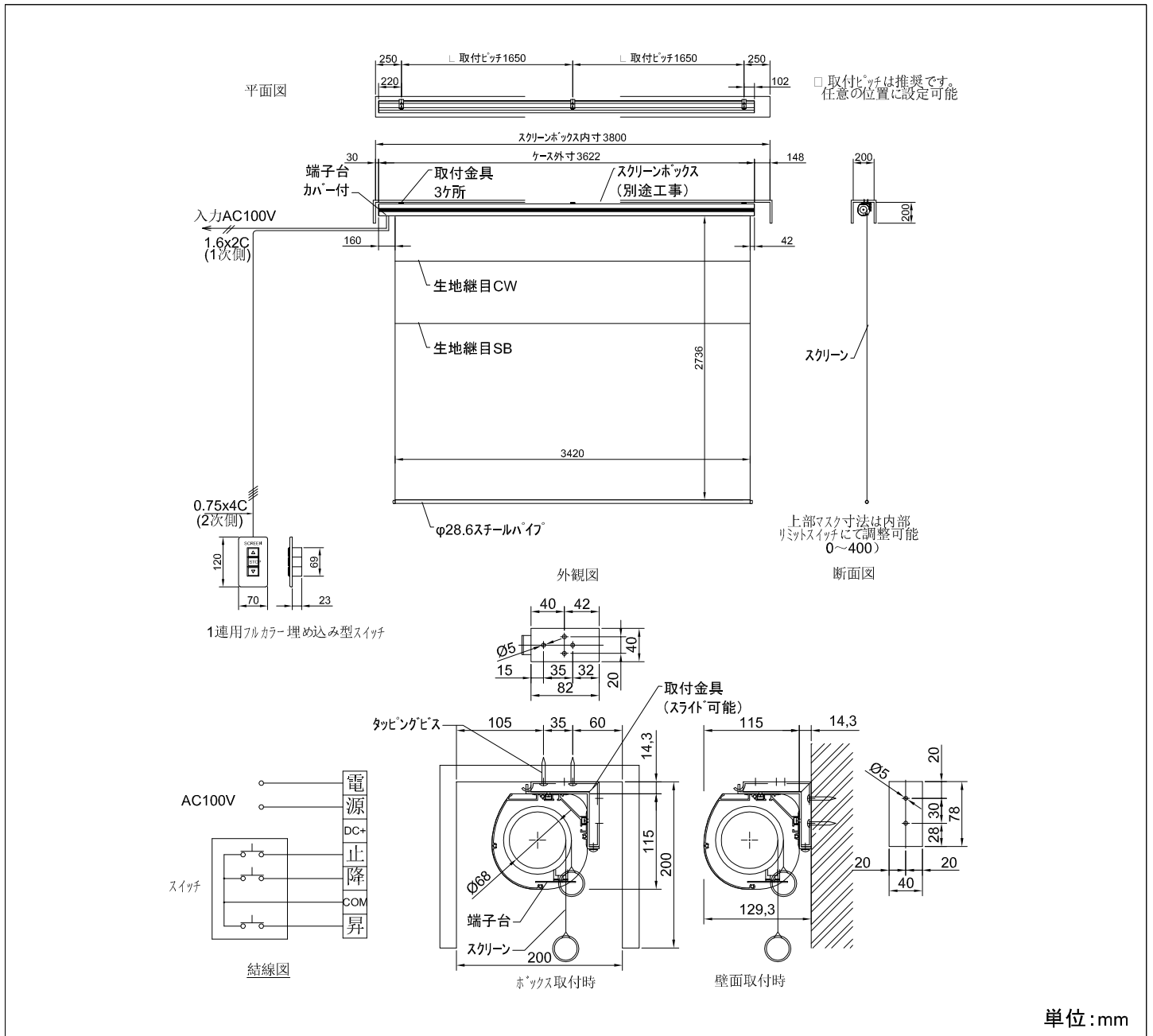
製品仕様書



製品名称	120インチ アルミケース入り電動巻上スクリーン(アスペクトフリー)
製品型番	DKE-120F
イメージサイズ	—
生地外寸	W 2756 × H 2279 (mm)
ケース外寸	W 2943 × H 95 × D 95 (mm)
推奨BOX内寸	W 3200 × H 154 × D 160 (mm)
上 黒	—
重 量	15.8 (kg)
消費電力	105 (W)
付 属 品	壁スイッチ・1連フルカラーモダンプレート・取付金具・タッピングビス

 株式会社 映像センター AUDIO VISUAL COMMUNICATIONS LTD.	作成日	修正日	図面番号
	2014.10.09		03-0017-01

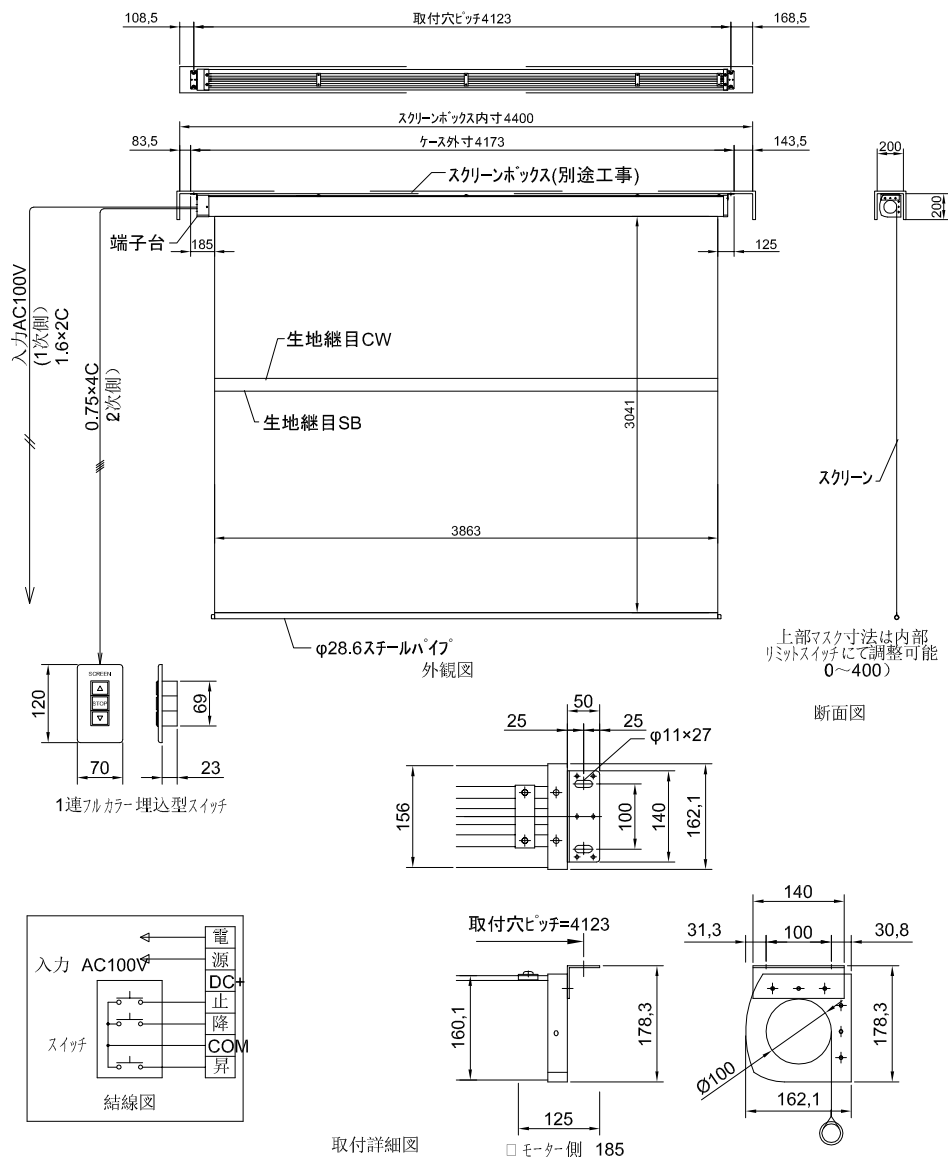
製品仕様書



製品名称	150インチ アルミケース入り電動巻上スクリーン(アスペクトフリー)
製品型番	DKE-150F
イメージサイズ	—
生地外寸	W 3420 × H 2736 (mm)
ケース外寸	W 3622 × H 115 × D 115 (mm)
推奨BOX内寸	W 3800 × H 200 × D 200 (mm)
上 黒	—
重 量	21.1 (kg)
消費電力	105 (W)
付 属 品	壁スイッチ・1連フルカラーモダンプレート・取付金具・タッピングビス

 株式会社 映像センター AUDIO VISUAL COMMUNICATIONS LTD.	作成日	修正日	図面番号
	2014.10.09		03-0020-01

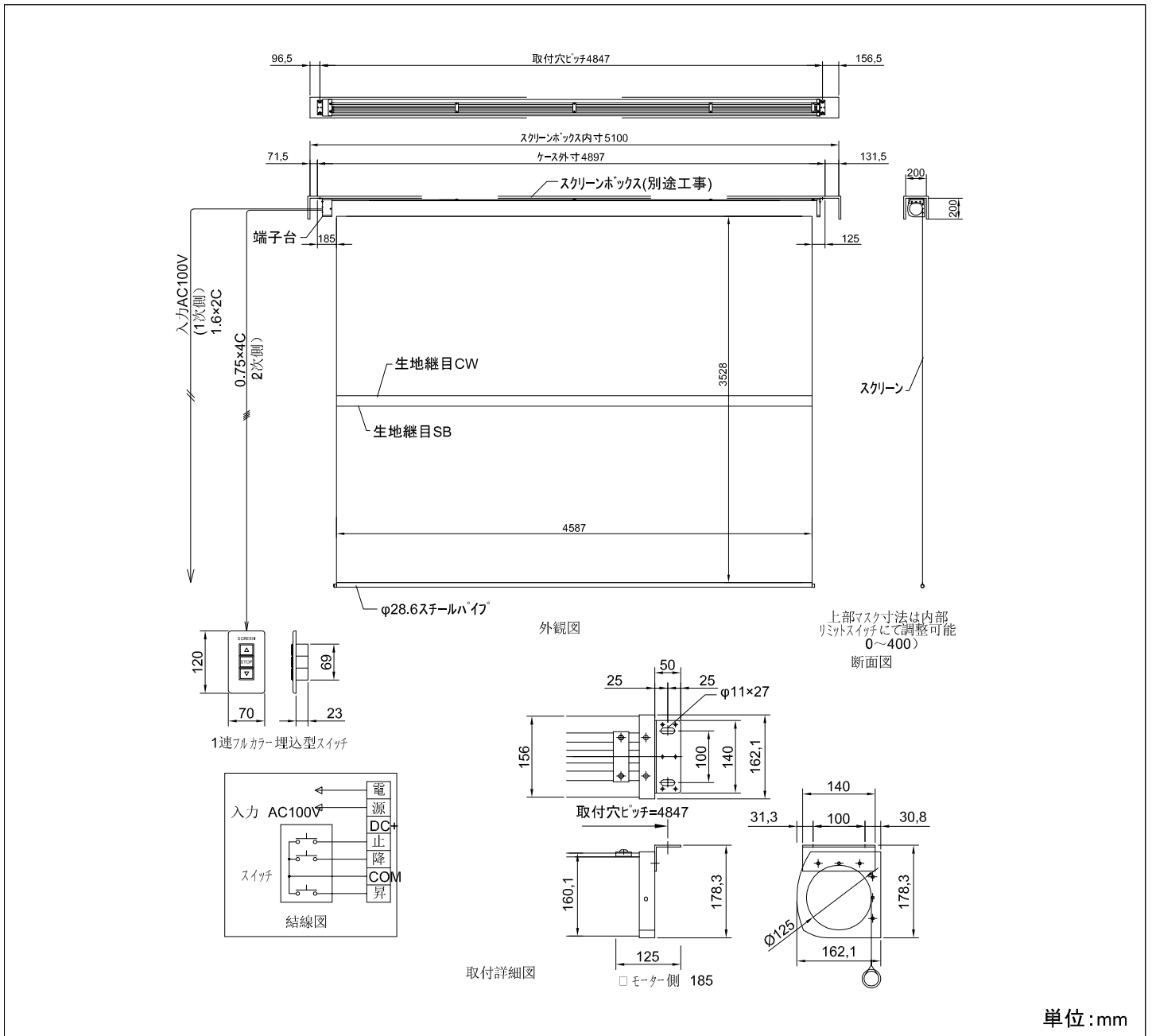
製品仕様書



単位:mm

製品名称	170インチ アルミケース入り電動巻上スクリーン(アスペクトフリー)
製品型番	DKE-170F
イメージサイズ	—
生地外寸	W 3863 × H 3041 (mm)
ケース外寸	W 4173 × H 178.3 × D 162.1 (mm)
推奨BOX内寸	W 4400 × H 200 × D 200 (mm)
上 黒	—
重 量	42.2 (kg)
消費電力	170 (W)
付 属 品	壁スイッチ・1連フルカラーモダンプレート・取付金具・タッピングビス

製品仕様書



製品名称	200インチ アルミケース入り電動巻上スクリーン(アスペクトフリー)
製品型番	DKE-200F
イメージサイズ	—
生地外寸	W 4587 × H 3528 (mm)
ケース外寸	W 4897 × H 178.3 × D 162.1 (mm)
推奨BOX内寸	W 5100 × H 200 × D 200 (mm)
上 黒	—
重 量	50.6 (kg)
消費電力	170 (W)
付 属 品	壁スイッチ・1連フルカラーモダンプレート・取付金具・タッピングビス

 株式会社 映像センター AUDIO VISUAL COMMUNICATIONS LTD.	作成日	修正日	図面番号
	2014.10.09		03-0022-01