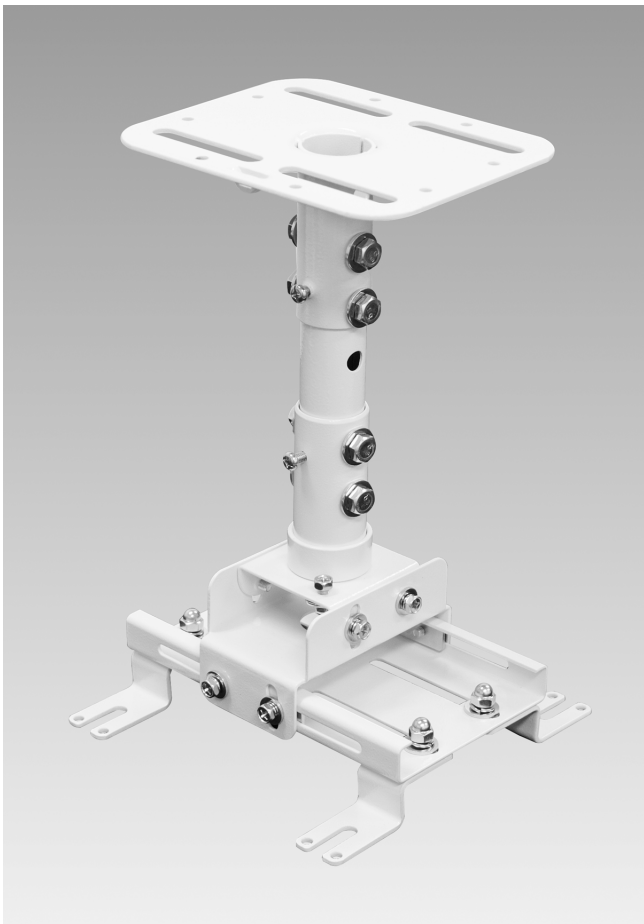
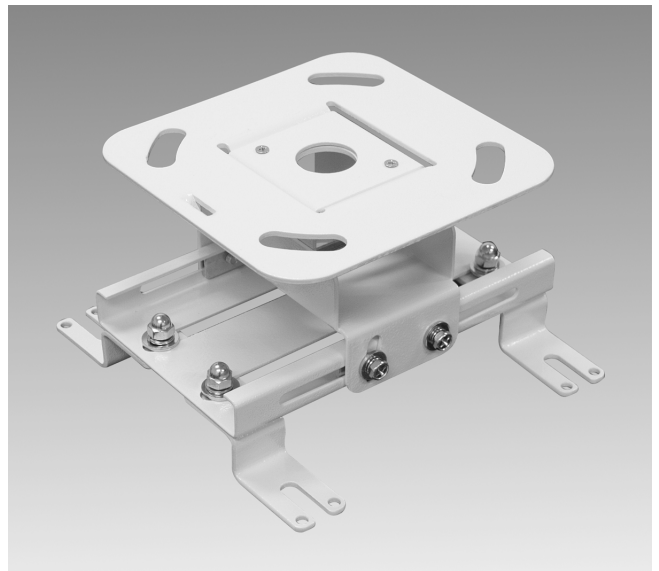


取扱説明書

プロジェクター天井固定ブラケット 型番 LCD-M1W



◀ 高天井用セットの組立例



▲ 低天井用セットの組立例

※本製品に同梱する部品は、高天井・低天井のいずれにもご使用いただけるよう構成しています。

このたびは、弊社製品をお買い上げいただき、まことにありがとうございます。
ご使用前に、この「取扱説明書」をよくお読みのうえ正しくお使いください。
特に、「安全上のご注意」は必ずお読みください。
お読みになったあとは、いつでも取り出せるところに必ず保管してください。

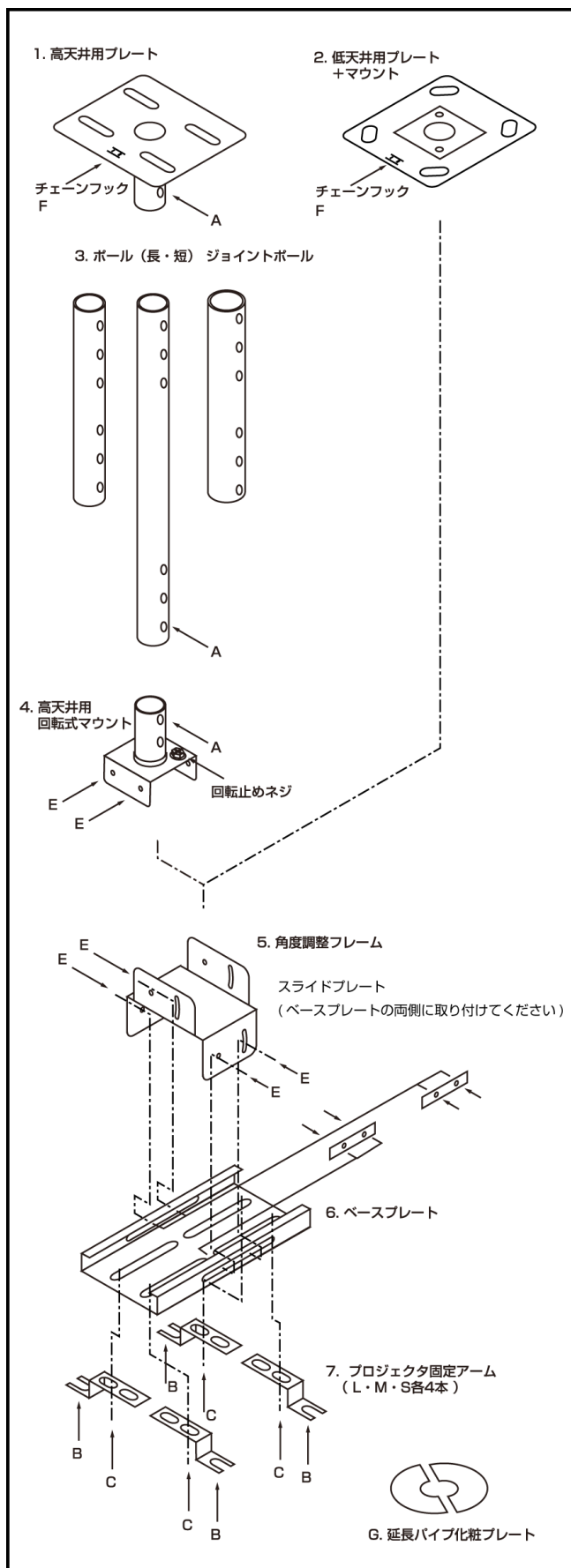
必ずお守りください。

設置には、特別な技術が必要ですので、必ず専門の取付工事業者へご依頼ください。お客さのによる工事は一切行わないでください。

販売店様・工事店様へ

- お客様の安全のため、取付場所には機器本体を含むプロジェクターおよび金具類の少なくとも5倍に耐えるよう十分注意の上、設計施工を行ってください。
- 作業は必ず2名以上で行ってください。
- 取扱説明書で指定しているネジや固定具は必ず必要数を確実に取り付けてください。
- 設置する箇所の建築構造や材質によっては補強さんや補強板を入れるなどして適切な施工方法を採用してください。

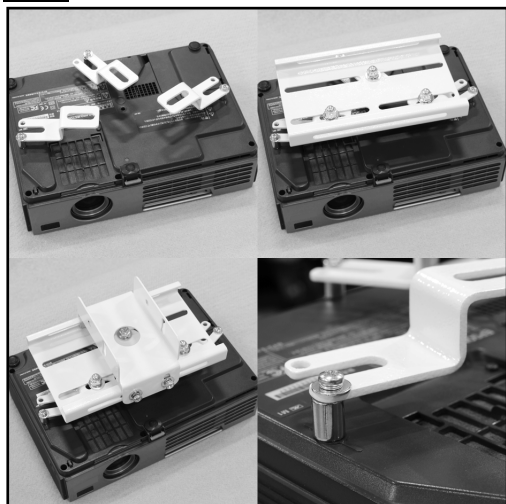
1 部品の構成



部品の内容

各部名称	数量	用途
A. パイプ取付用ボルトナット		
M10x50mm ボルト	4	高天井用
M10 ナット	4	
M10 用ワッシャー	8	
B. プロジェクター固定用ビス類		
M3、M4、M5、M6 各種		高・低天井共通
ナベネジ 12mm、30mm	各 4	高・低天井共通
スプリングワッシャー (各種)	各 4	
ワッシャー (各種)	各 4	
スリーブ 内径 6x13mm	各 4	
C. アーム固定用ビス類		
5/16" UNC アーム固定皿ボルト	各 4	高・低天井共通
5/16" 袋ナット	各 4	
Φ19-10、t=2 ワッシャー	各 4	
スプリングワッシャー	各 4	
D. 低天井用ビス類		
M5x90mm キャップボルト	1	低天井用
ワッシャー	1	
スプリングワッシャー	1	
ナイロンロックナット	1	
M5 ナット 2		
5mm 用 L レンチ	1	
E. 角度調整・スライドプレート用ボルト		
M6x15 セムスネジ	10	高・低天井共通
スライドプレート	2	
F. 安全装置		
プロジェクター固定チェーン	2	高・低天井共通
G. その他		
延長パイプ化粧プレート	1	高天井用

2 プロジェクターの固定



プロジェクター側の数ヶ所の固定ビス穴を利用して重量バランスを考えながら、適切なアームの長さを選んで取り付けてください。
ベースプレートは横向き、縦向きのいずれでも設置可能ですので、状況に応じて選択してください。

プロジェクターとの固定ビスは全てのプロジェクターに対して完全に網羅できていないこともありますので、万一ビスが合わない場合はお手数ですが市販のものをお買い求めください。

プロジェクターによっては、ベースプレートとアーム位置を工夫して、ランプ交換やフィルターの清掃がしやすいように固定してください。

アーム固定の際、突起などが干渉する場合はスリーブを使い、突起を避けて固定してください。

3 天井固定ブラケットの取り付け

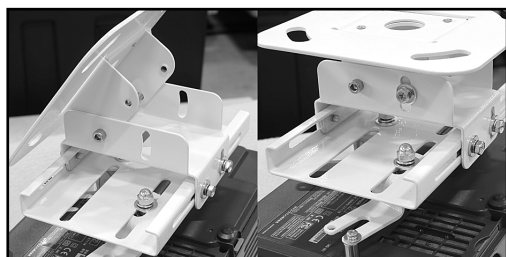


まず、スラブにアンカーを打ち込んだり、ボルトを下すなどして天井ボード面に天井固定ブラケットが固定できるようにしてください。

低天井用で組み立てる場合は、天井プレートと角度調整プレートを M6-15mm セムスネジで固定し、全体をあらかじめすべて仮組みした後、ブラケットの長さを決定してください。

天井固定ブラケット面からプロジェクターまでの高さは、30mm ピッチでおおよそ 30cm から 68cm まで設定が可能です。

4 角度調整フレームの固定



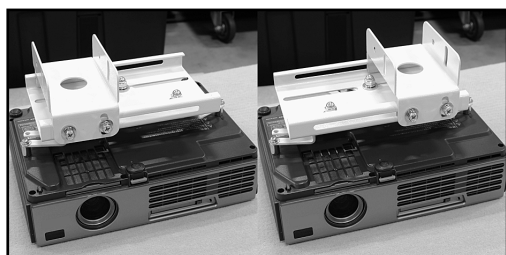
低天井タイプでは、両方とも穴だけのほうに貫通ビスで先に固定しておき、後から角度調整ができる側を固定してください。

高天井・低天井プレートのいずれにも通線孔があります。

⚠️ ご注意

ゆるみ止めのスプリングワッシャーは必ず取り付けてください。

5 水平位置調整



ベースプレートは展示用プレートに対して左右に約 5cm ずつ移動させることができますので、機器本体センターよりレンズ位置がオフセットしているプロジェクターなど、スクリーンのセンター位置に対して調整することができます。

6 角度調整 / 安全のために

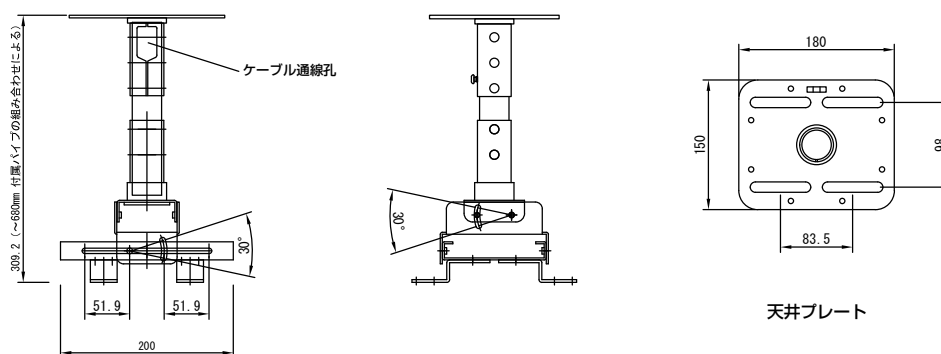


天井への取り付けができましたら、天井固定プレートのフックとプロジェクターのハンドル等に付属のチェーンで固定してください。
 12kg 以上のプロジェクターの場合は、取付業者の責任のもと、適切な強度のワイヤーなどを併用し、さらに安全性を確保してください。
 角度調整ビスを少し緩めて投射角を調整してください。
 最後に、全てのビスがしっかりと締まっているか確認してください。

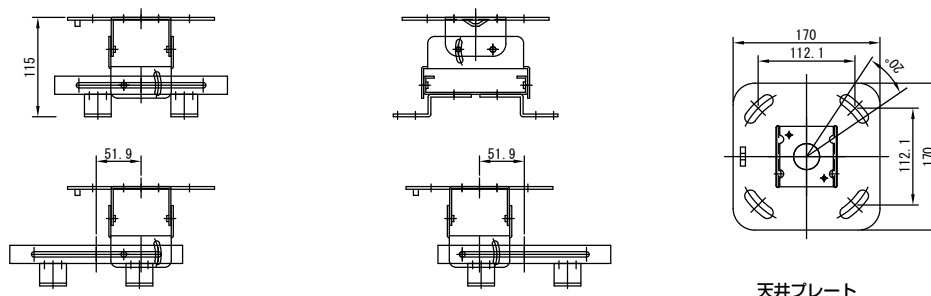
ご注意 プロジェクターを取り付けた固定金具にぶら下がらないようにして作業してください。

外観図

高天井用セット



低天井用セット



単位 : mm

製品番号	LCD-M1W	角度調整機能	・ティルト / 左右調整 各 ±15°
寸法	W200×H180×D309(mm)		・回転 360° (高天井) / ±10° (低天井)
重量	5kg	・最大寸法は設置条件により異なります。	
耐荷重	25kg 以下 (荷重試験 100kgf クリア)	・プロジェクター取付部アーム各種付属。	
材質・塗色	スチール / 白 (粉体塗装)	・高天井用延長パイプ付属。(最大高約 680mm まで構成可能)	

※本製品の推奨吊り下げ重量は 12kg 以内です。これはプロジェクターの長焦点交換レンズ使用時の微調整を含め、快適に設置調整いただける荷重範囲です。耐荷重表記は荷重試験から 4 倍の安全係数です。

別売りアクセサリ : CH-L700W

高天井時最大高さ 1,030mm まで設定するための 700mm 延長パイプです。(白塗色、スチール製)

<http://www.avc.co.jp/>



■ システム販売事業部

< 首都圏 > 〒135-0063 東京都江東区有明 3-7-18 有明セントラルタワー 8 階 TEL. 03-3527-8660 FAX.03-3527-8666
 < 関西 > 〒564-0062 大阪府吹田市垂水町 3-18-25 TEL. 06-6836-7827 FAX.06-6310-6144