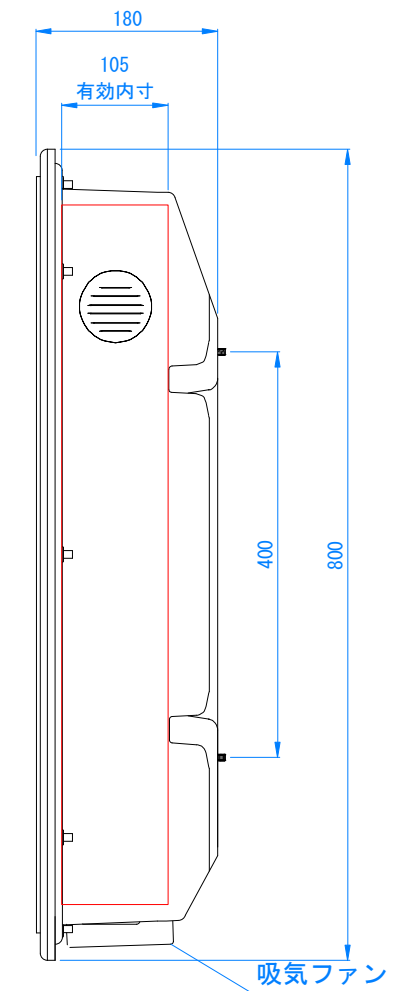
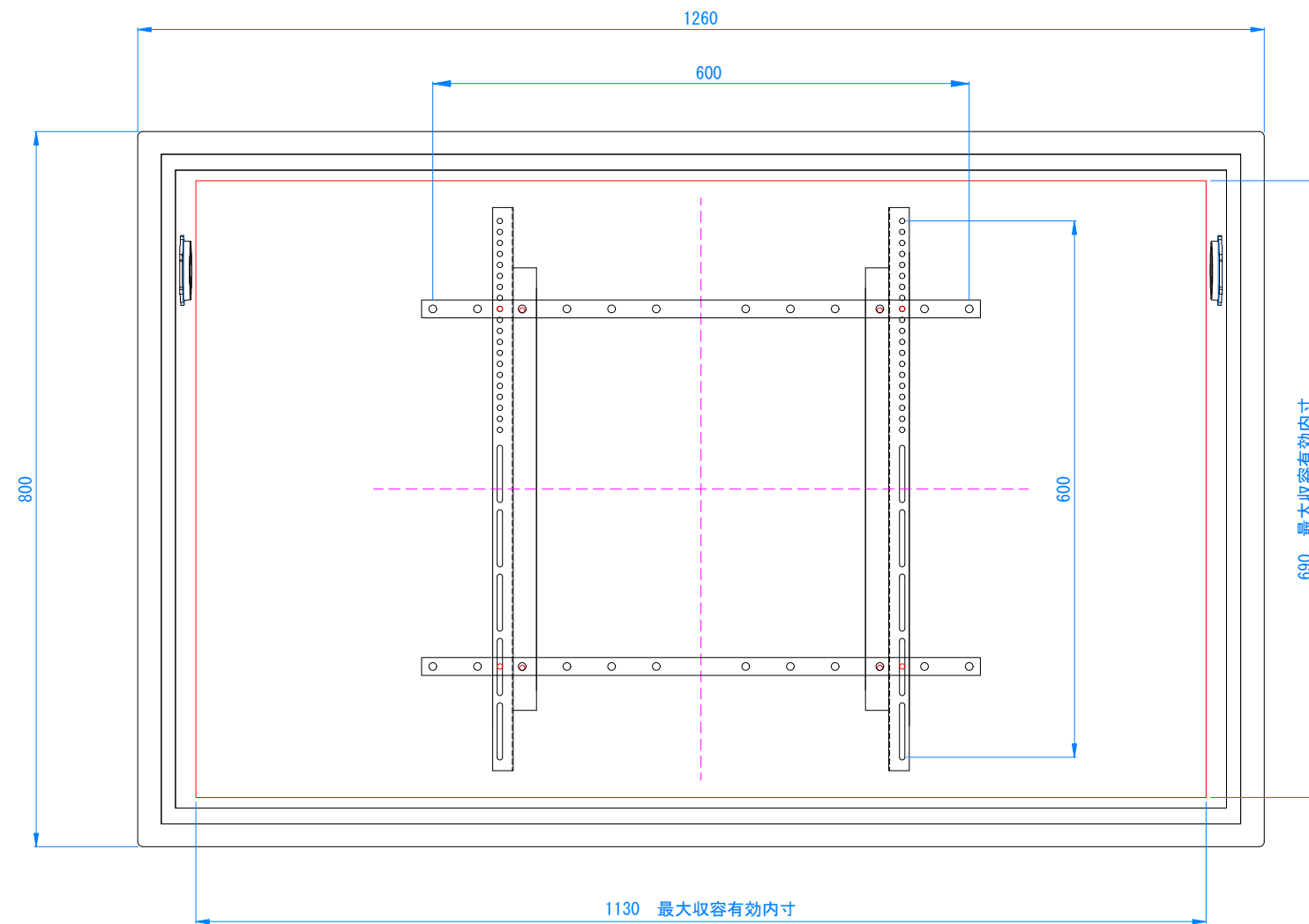


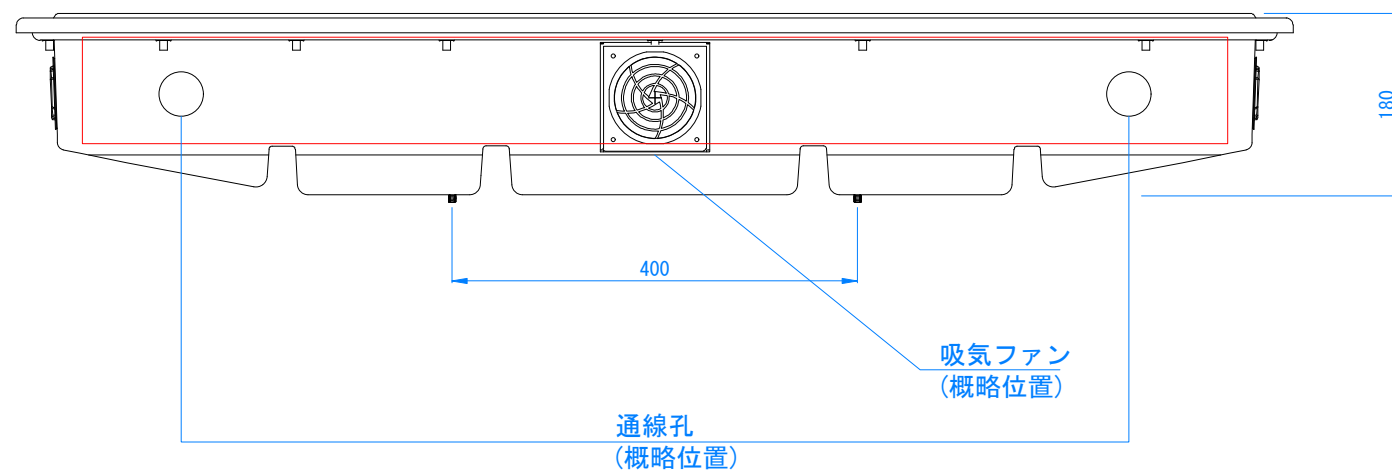
単位 : mm

製品仕様書

製品名称	ディスプレイシールド
製品型番	DS3643HAG-1
外形寸法	1070 x 695 x 180 (mm)
収納内寸	965 x 590 x 105 (mm MAX)
重量	12 (kg)
主な材質	HPMPE(本体) / PC(スクリーン)
塗色	黒
電源	AC100V 50/60Hz 15W (内部ファン用)
付属品	ディスプレイ固定ビス・内部ブラケット
作成日	Oct. 26. 2022
修正日	
図面番号	19-0007-01-00

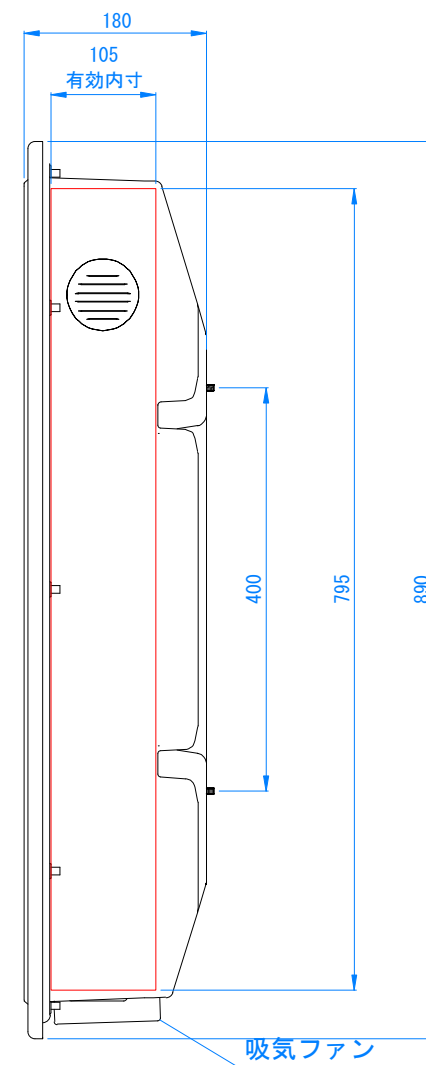
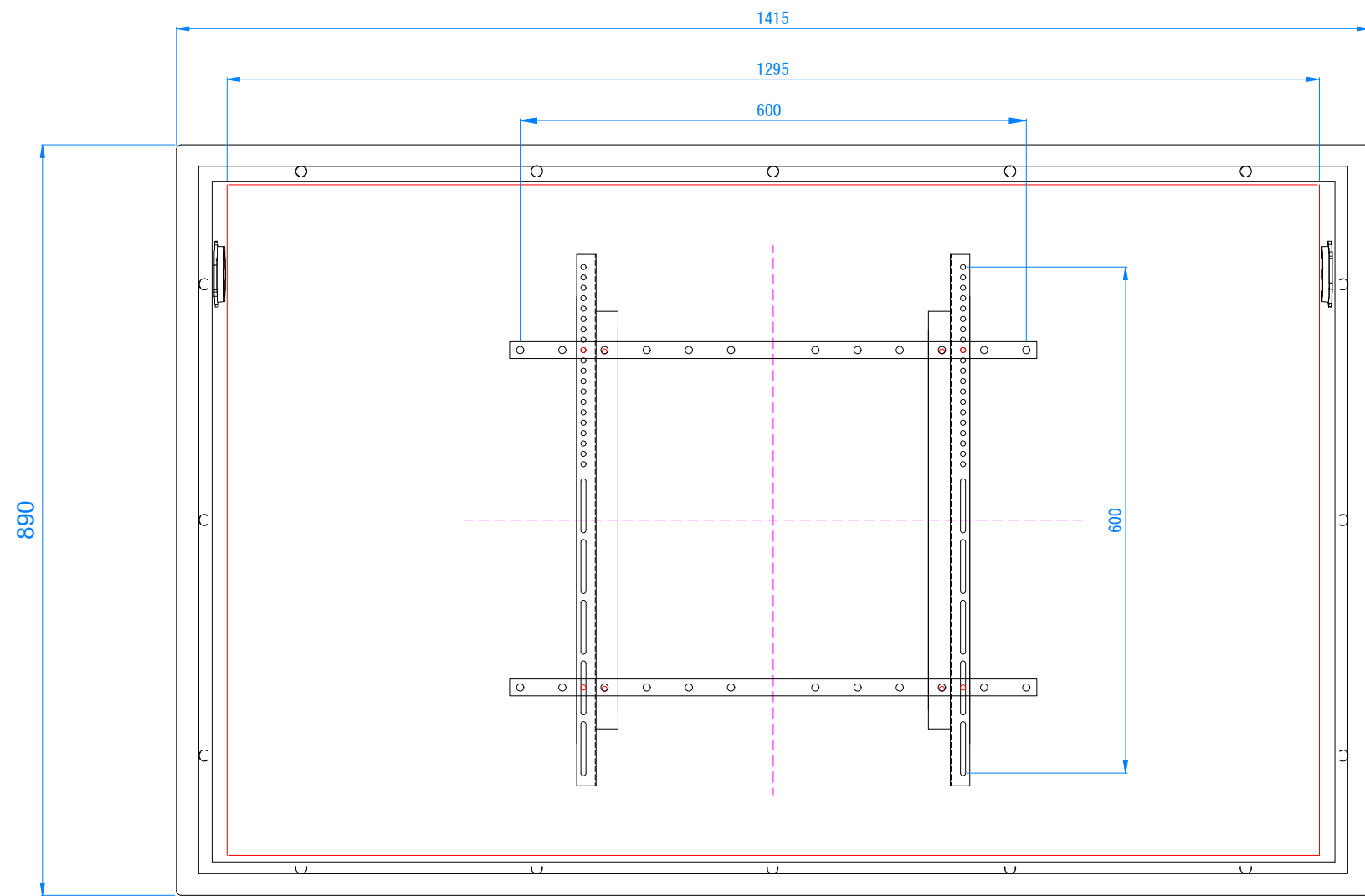


単位 : mm

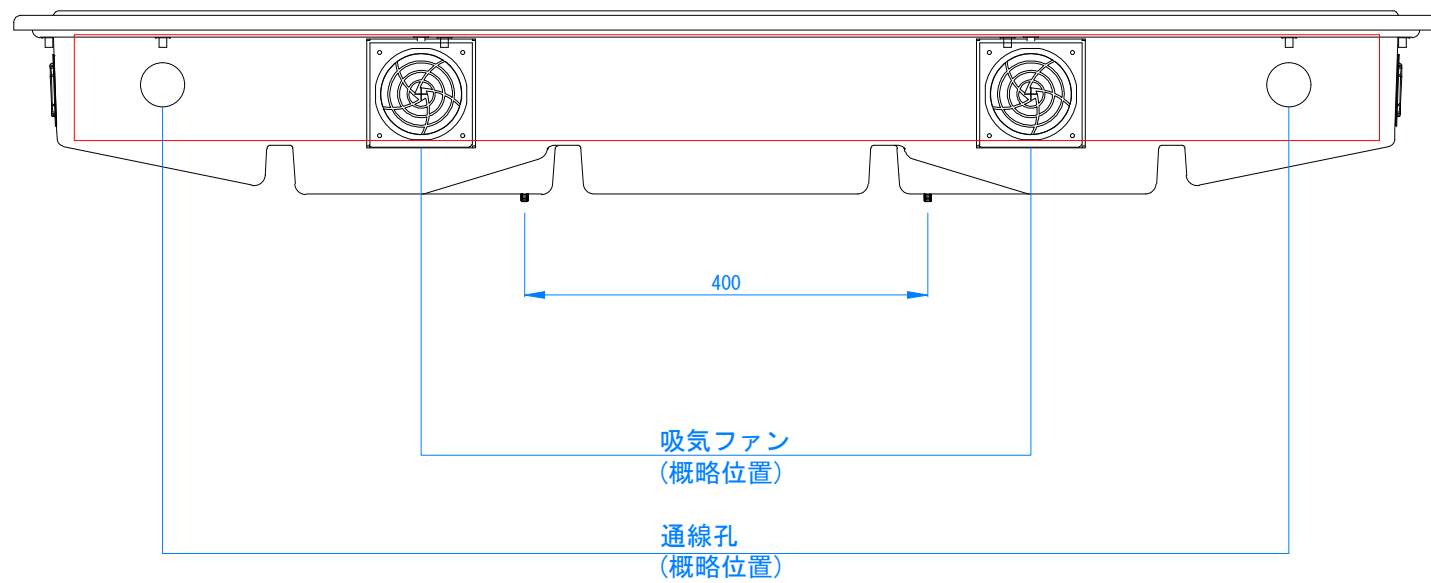


製品仕様書

製品名称	ディスプレイシールド
製品型番	DS4450HAG-1
外形寸法	1260 x 800 x 180 (mm)
収納内寸	1130 x 690 x 105 (mm MAX)
重量	16.5 (kg)
主な材質	HPMPE(本体) / PC(スクリーン)
塗色	黒
電源	AC100V 50/60Hz 15W (内部ファン用)
付属品	ディスプレイ固定ビス・内部ブラケット
作成日	Nov. 10. 2022
修正日	
図面番号	19-0008-01-00
	 <small>株式会社</small> 映像センター <small>AUDIO VISUAL COMMUNICATIONS LTD.</small>

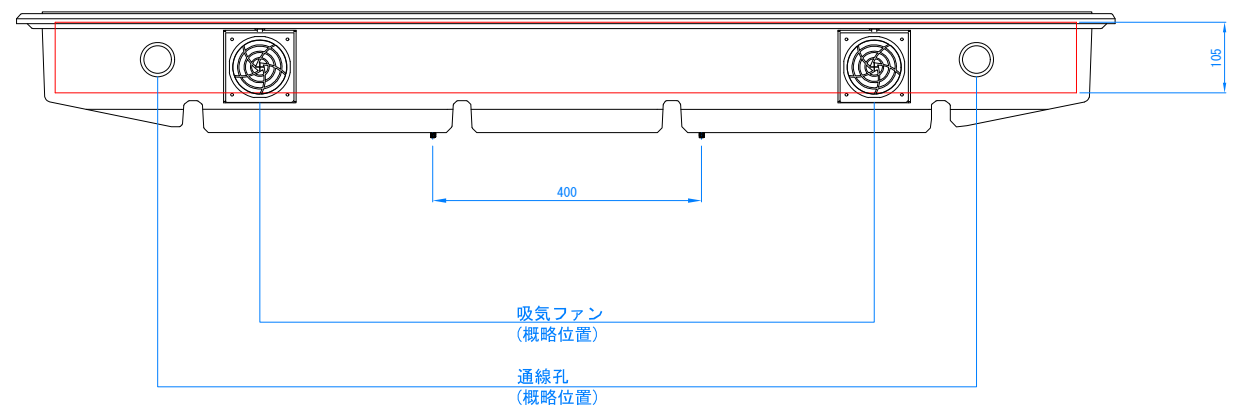
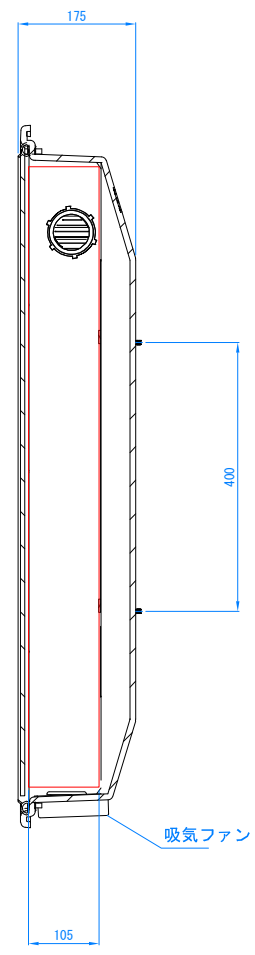
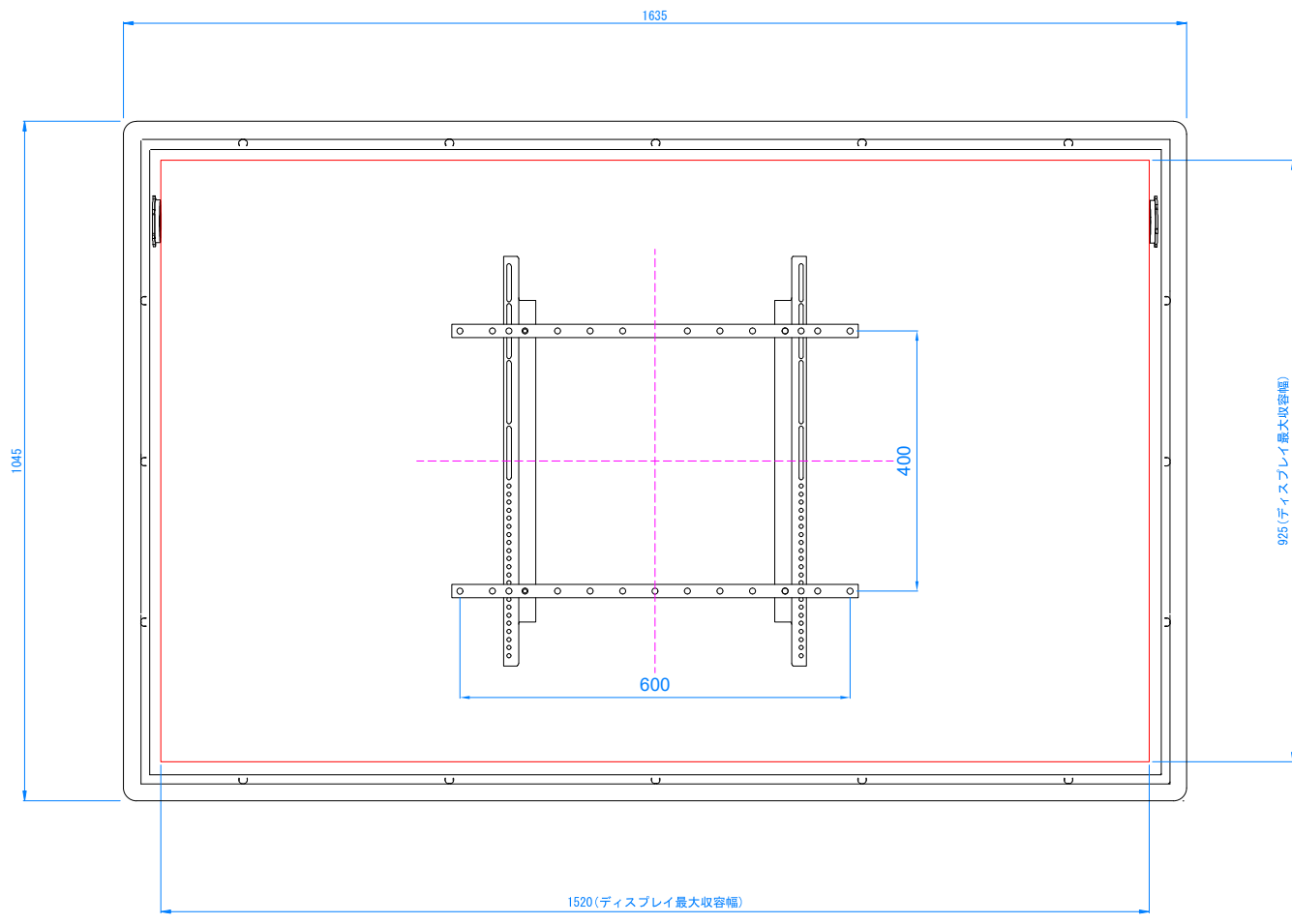


単位 : mm




製品仕様書

製品名称	ディスプレイシールド
製品型番	DS5255HAG-2
外形寸法	1415 x 890 x 180 (mm)
収納内寸	1295 x 795 x 105 (mm MAX)
重量	22.0 (kg)
主な材質	HPMPE(本体) / PC(スクリーン)
塗色	黒
電源	AC100V 50/60Hz 15W x 2 (内部ファン用)
付属品	ディスプレイ固定ビス・内部ブラケット
作成日	Nov. 10. 2022
修正日	
図面番号	19-0009-01-00



単位 : mm

製品仕様書	
製品名称	ディスプレイシールド
製品型番	DS6065HAG-2
外形寸法	1635 x 1045 x 175 (mm)
収納内寸	1520 x 925 x 105 (mm MAX)
重量	29.0 (kg)
主な材質	HPMPE(本体) / PC(スクリーン)
塗色	黒
電源	AC100V 50/60Hz 15W x 2 (内部ファン用)
付属品	ディスプレイ固定ビス・内部ブラケット
作成日	Nov. 10. 2022
修正日	
図面番号	19-0010-01-00
 <small>株式会社</small> 映像センター <small>AUDIO VISUAL COMMUNICATIONS LTD.</small>	