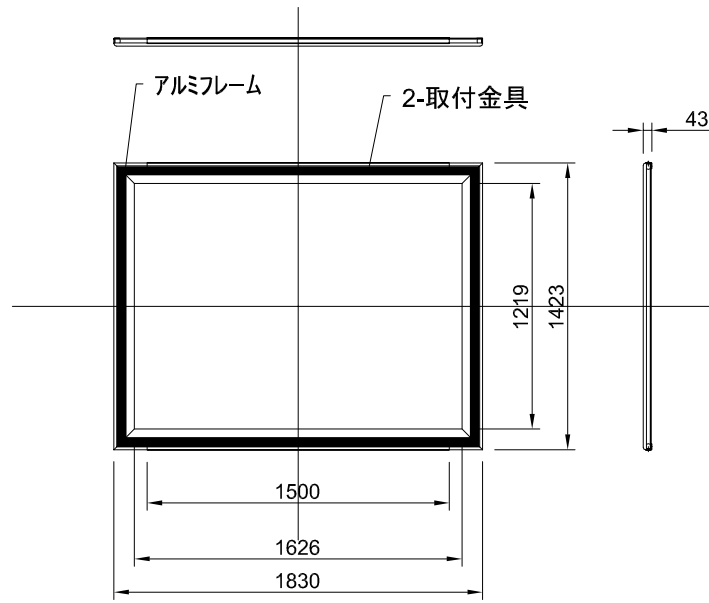
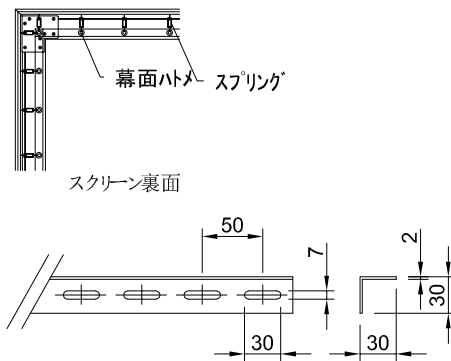


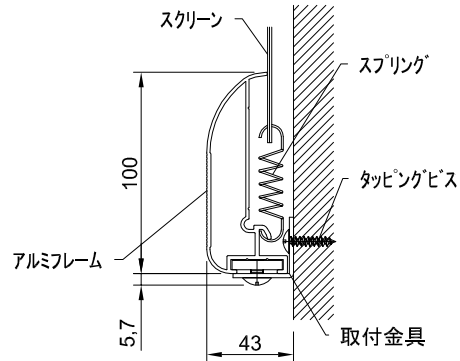
製品仕様書



外観図



スクリーン取付金具

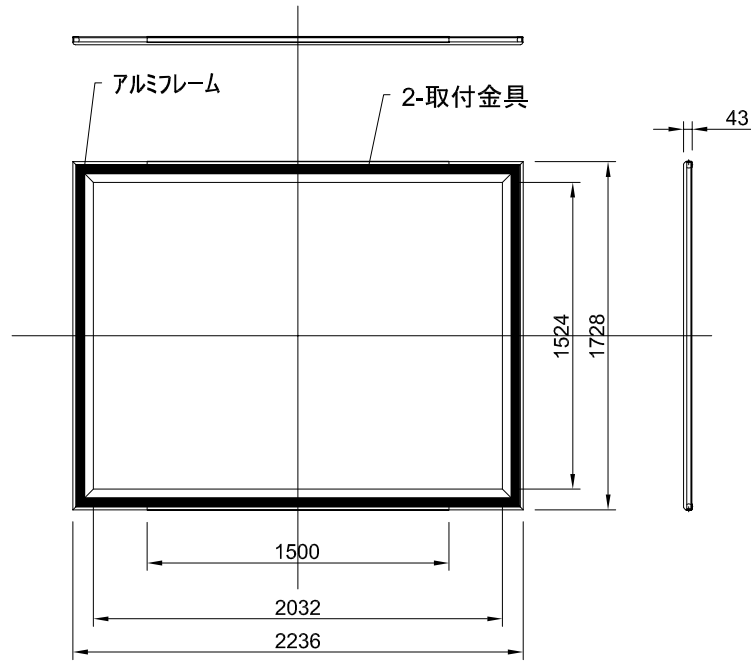


スクリーン断面詳細図

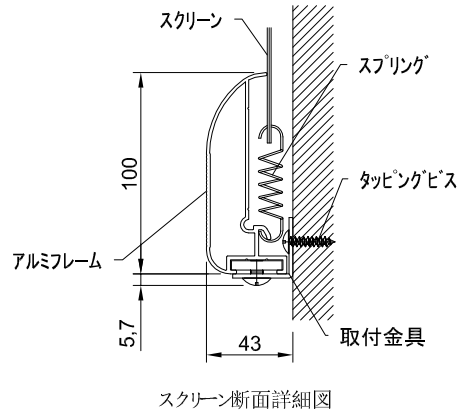
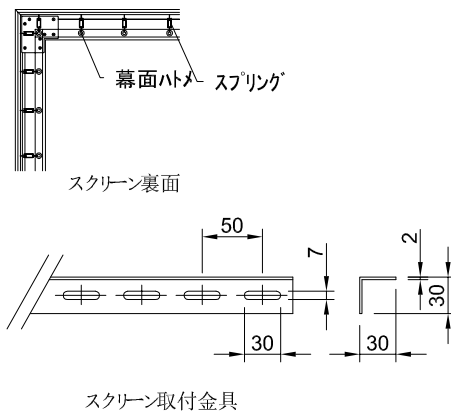
単位:mm

製品名称	80インチ アルミフレームスクリーン (4:3フォーマット)
製品型番	HAF-80V
イメージサイズ	W 1626 × H 1219 (mm)
外形寸法	W 1830 × H 1423 × D 43 (mm)
重量	10.9 (kg)
付属品	取付金具

製品仕様書



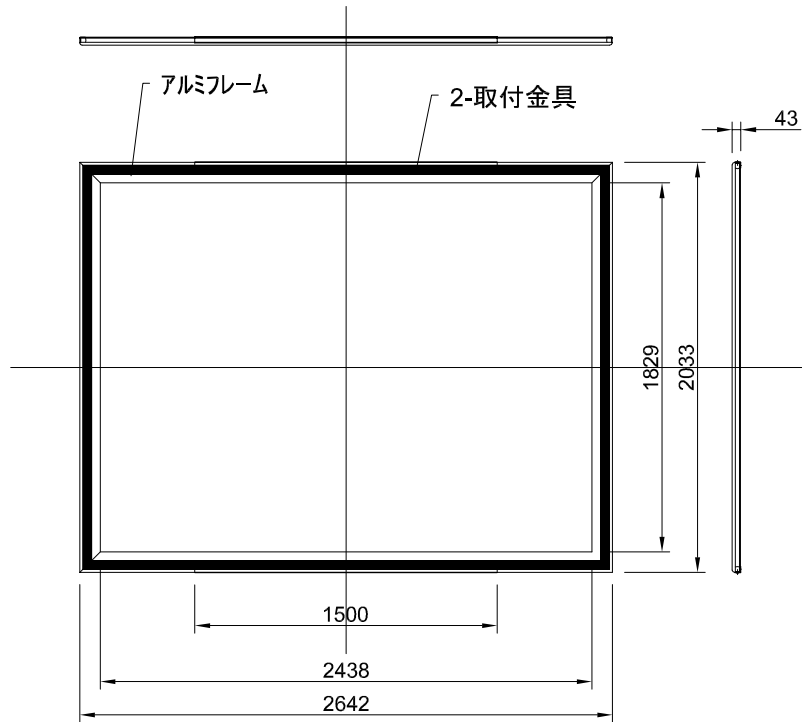
外観図



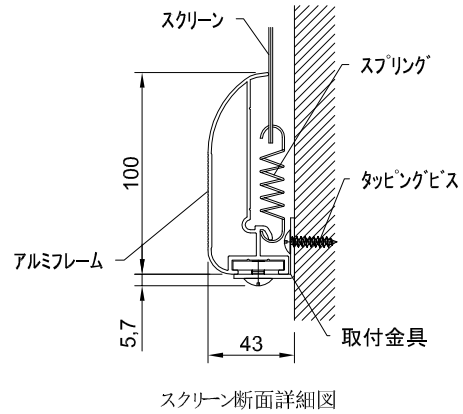
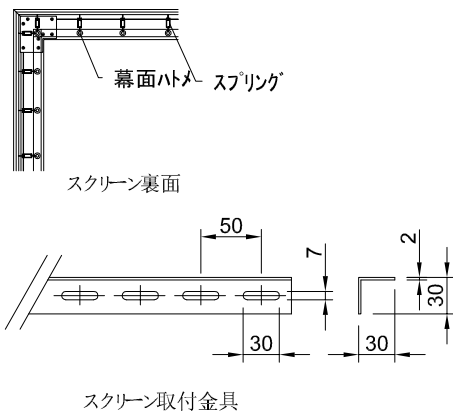
単位:mm

製品名称	100インチ アルミフレームスクリーン (4:3フォーマット)
製品型番	HAF-100V
イメージサイズ	W 2032 × H 1524 (mm)
外形寸法	W 2236 × H 1728 × D 43 (mm)
重量	12.9 (kg)
付属品	取付金具

製品仕様書



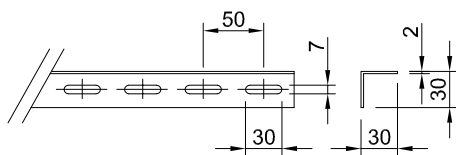
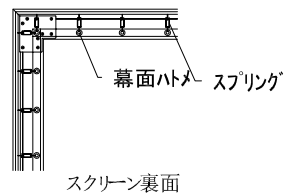
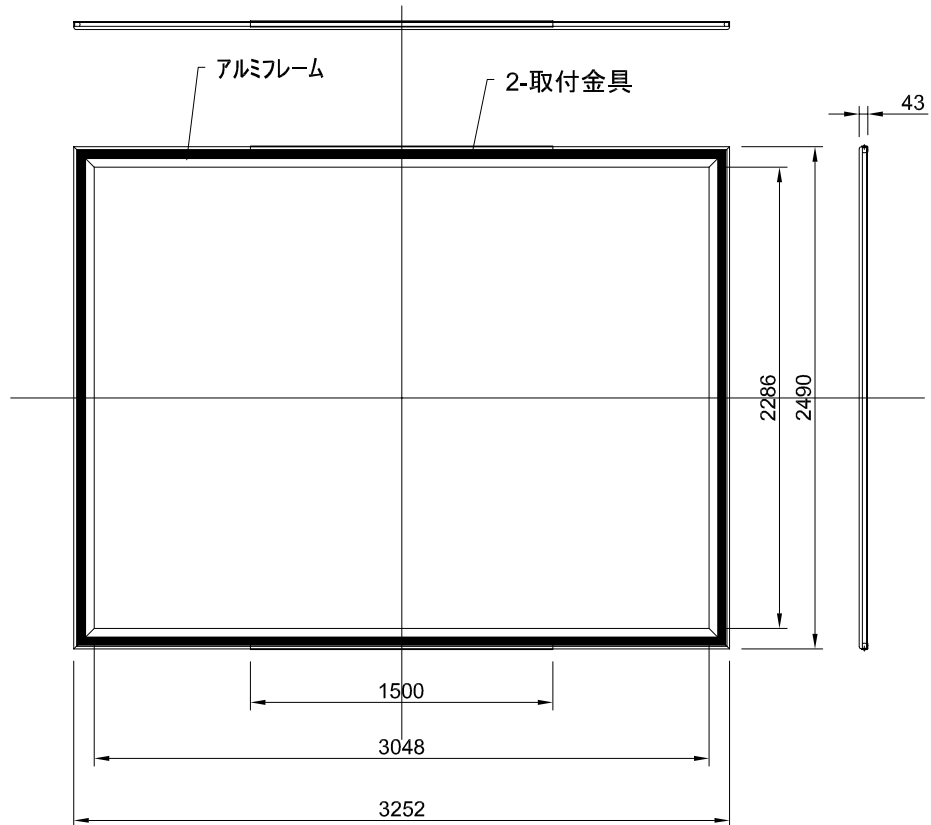
外観図



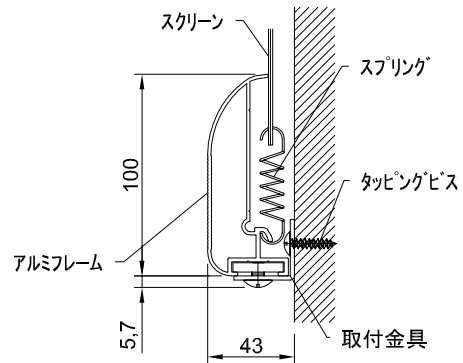
単位:mm

製品名称	120インチ アルミフレームスクリーン (4:3フォーマット)
製品型番	HAF-120V
イメージサイズ	W 2438 × H 1829 (mm)
外形寸法	W 2642 × H 2033 × D 43 (mm)
重量	15.0 (kg)
付属品	取付金具

製品仕様書



スクリーン取付金具

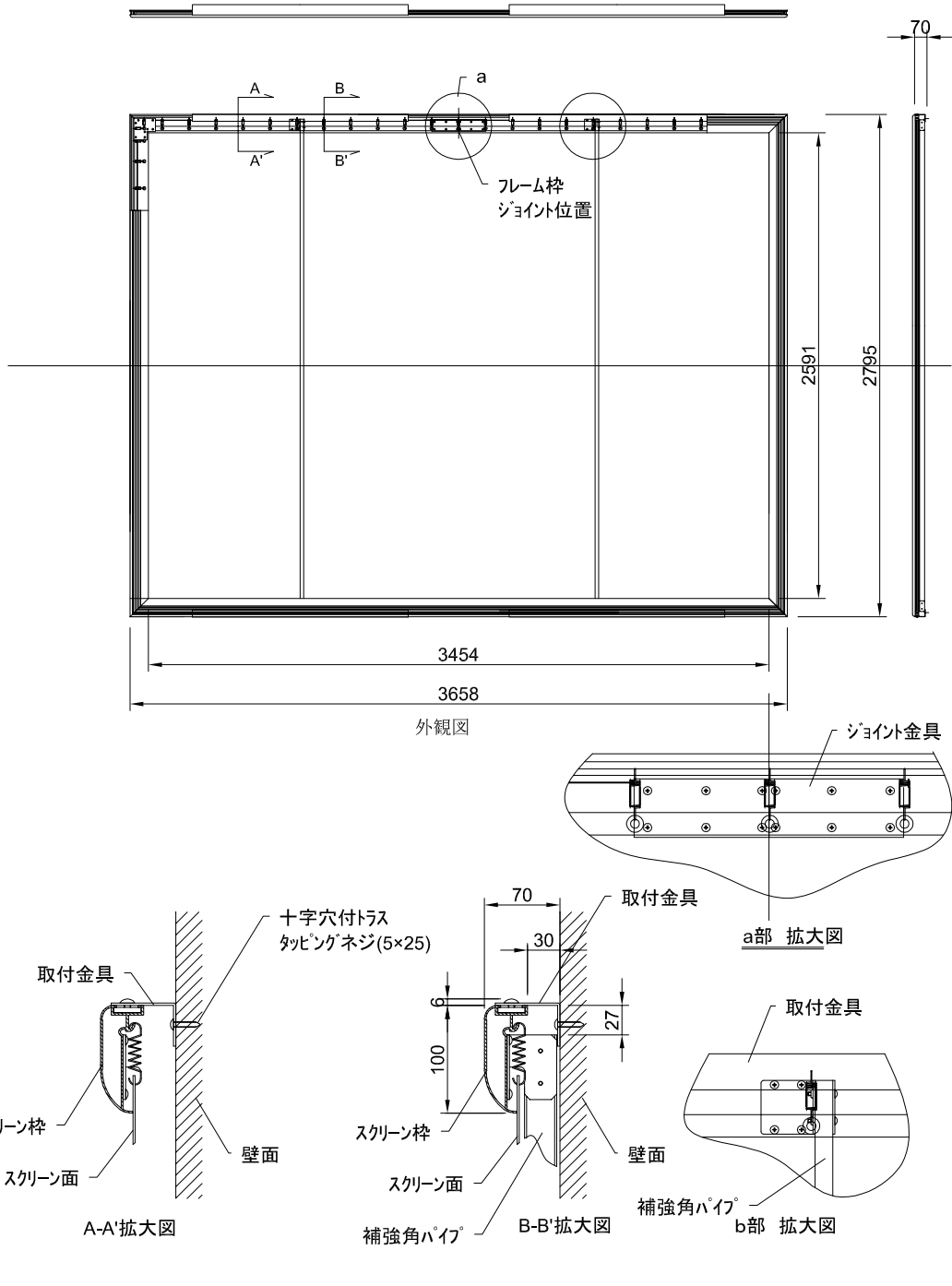


スクリーン断面詳細図

単位:mm

製品名称	150インチ アルミフレームスクリーン (4:3フォーマット)
製品型番	HAF-150V
イメージサイズ	W 3048 × H 2286 (mm)
外形寸法	W 3252 × H 2490 × D 43 (mm)
重量	20.0 (kg)
付属品	取付金具

製品仕様書

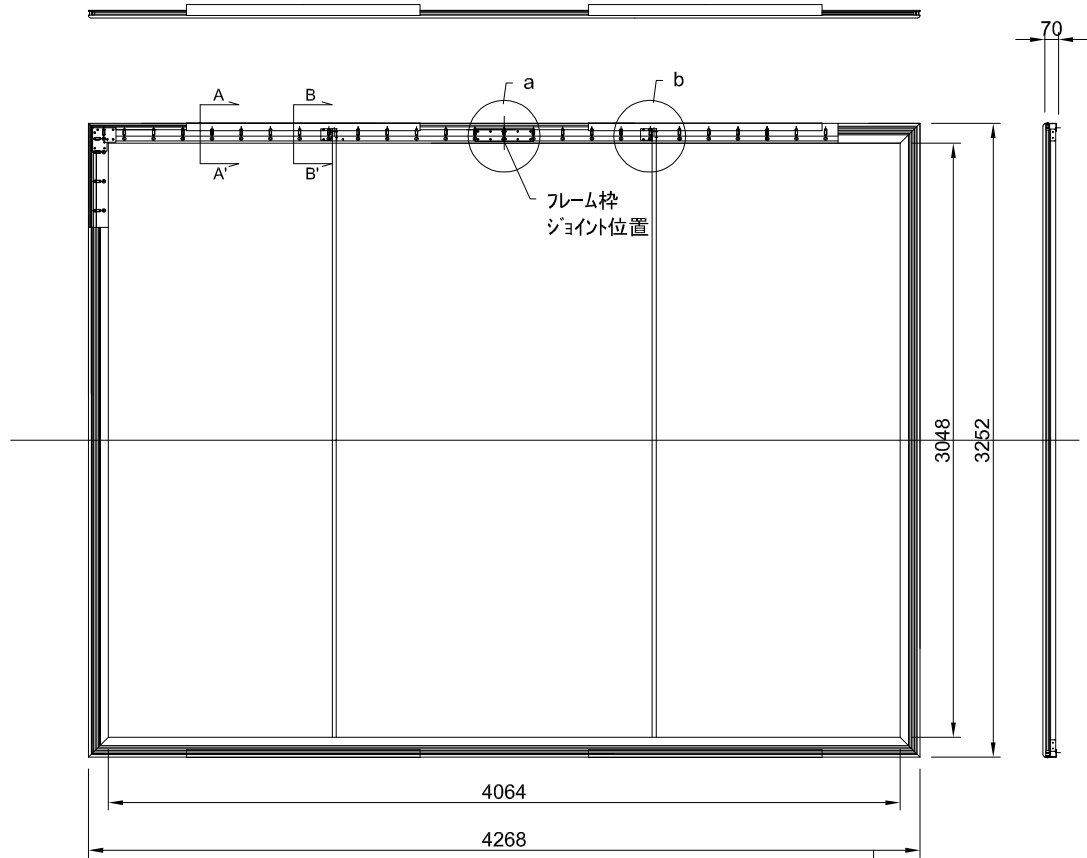


単位:mm

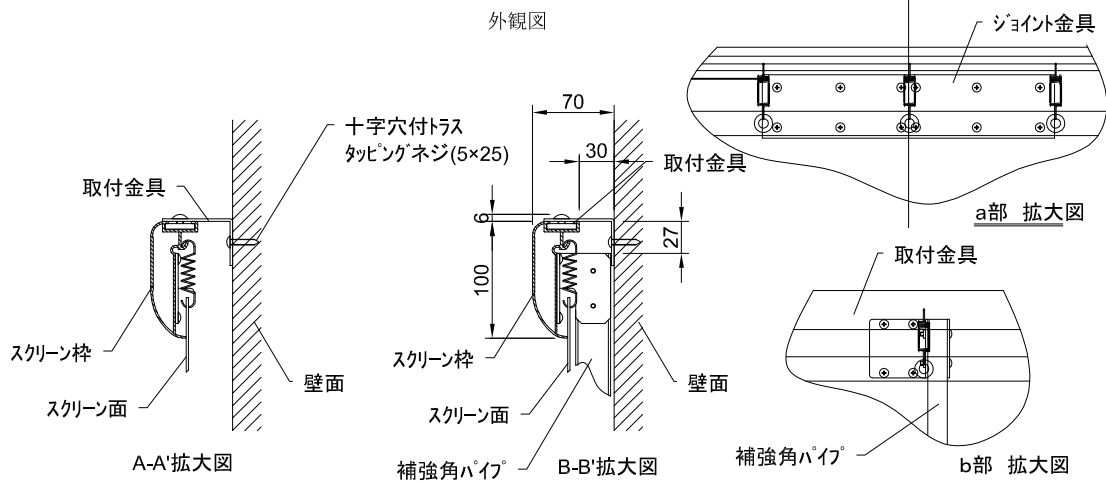
製品名称	170インチ アルミフレームスクリーン (4:3フォーマット)
製品型番	HAF-170V
イメージサイズ	W 3454 × H 2591 (mm)
外形寸法	W 3658 × H 2795 × D 70 (mm)
重量	25.8 (kg)
付属品	取付金具

 株式会社 映像センター <small>AUDIO VISUAL COMMUNICATIONS LTD.</small>	作成日	修正日	図面番号
	2014.10.28		03-0163-01

製品仕様書



外観図



単位:mm

製品名称	200インチ アルミフレームスクリーン (4:3フォーマット)
製品型番	HAF-200V
イメージサイズ	W 4064 × H 3048 (mm)
外形寸法	W 4268 × H 3252 × D 70 (mm)
重量	34.0 (kg)
付属品	取付金具